

Gracias por elegir nuestro producto

Por favor, lea detenidamente este manual antes de emprender cualquier acción.

Conserve este manual durante toda la vida útil del producto.

La información contenida en este manual es correcta en el momento de su creación. Las ilustraciones, fotos y colores proporcionados solo sirven a facilitar el montaje y no son vinculantes de ninguna manera.

La empresa se reserva el derecho de realizar cambios parciales o completos en cualquier momento sin previo aviso a los clientes.

El producto es solo para uso personal, lo que excluye fines residenciales o actividades comerciales. Es un producto típico de jardín. Las casetas se pueden utilizar para almacenar cualquier objeto resistente a la humedad cambiante, muebles de jardín y herramientas de jardinería.

ALMACENAMIENTO DE ELEMENTOS:

1. Se recomienda no abrir el embalaje si el producto no se va a montar dentro de las 72 horas siguientes.
2. En temperaturas extremadamente altas, superiores a 25°C, se recomienda instalar el producto dentro de las 24 horas posteriores a la apertura del embalaje.



3. Si el embalaje se abre, los elementos deben almacenarse de manera plana, en una superficie nivelada, bajo techo y en un lugar bien ventilado, de modo que no se deformen y estén protegidos contra las malas condiciones atmosféricas, sin contacto con el suelo (no almacene los elementos en un área con calefacción).
4. Se recomienda añadir peso a los elementos desempaquetados a lo largo de toda su longitud.
5. Si el producto se almacena al aire libre, no quite la película protectora.
6. Deseche el embalaje del producto de acuerdo con las regulaciones locales.
7. El embalaje no es un juguete. Manténgalo alejado de los niños debido al riesgo de accidente (por ejemplo, riesgo de resbalón en la película, asfixia, ingestión de elementos pequeños, etc.).
8. Si el montaje se interrumpió por cualquier motivo, proteja el producto y otras piezas desmontadas de las condiciones climáticas desfavorables. De lo contrario, el fabricante no se hace cargo de ningún daño.



ANTES DEL MONTAJE:

1. Compruebe si todos los elementos de la lista de piezas adjunta están incluidos en el embalaje
2. En caso de discrepancias, carencias o defectos, **póngase en contacto con el distribuidor antes de comenzar el montaje**, pero a más tardar 14 días después de la fecha de compra.
3. Para presentar una queja, complete el formulario de reclamaciones adjunto, indicando la siguiente información:
 - datos del comprador
 - descripción de defectos + fotos
 - número y cantidad de elementos faltantes
 - número de paquete único, que se encuentra en la etiqueta del producto (ejemplo a continuación)

ATENCIÓN:

En caso de no contar con la información anterior, la reclamación no será considerada favorablemente.

4. En el caso de una compra realizada directamente en la Tienda Altanka, o a través de plataformas de venta, los datos anteriores deben ser ingresados en nuestro panel de atención al cliente disponible en la siguiente dirección: <https://sav.altanka.com.pl>.



DÓNDE ENCONTRAR EL NÚMERO DE PAQUETE:



La etiqueta con el número del paquete está también pegada en el palet.

LOS DOCUMENTOS SE ENCUENTRAN DEBAJO DEL ENVOLTORIO DE MADERA ENCIMA DE LA ESTRUCTURA DE MADERA

2.5x3.5 45mm

Ord.	Designación	45	77	4060	2
1		45	77	4060	2
2		45	145	2060	2
3		45	192	2060	2
4		45	145	363	28
5		45	145	3560	30
6		45	145	4900	2
7		45	145	2060	1
8		45	145	2060	3
9		45	673	4060	2
10		26	848	1830	1
11		28	848	1830	1
12		78	82	2014	1
13		78	82	2014	1
14		78	112	1788	1
15		16	70	1760	1
16		18	99	1800	28
17		18	99	2072	28
18		18	99	3042	2
19		18	99	3008	2
20		18	88	1568	2
21		18	88	1818	2
22		18	102	203	2
23		13	22	1180	20
24		15	70	2060	3
25		3	100	2860	8
26					2



El mismo número de paquete se repite en los documentos con la lista de elementos.

5. Elija con cuidado la ubicación, donde se colocará el producto.

NOTA:

No monte el producto debajo de las líneas de suministro de energía, ni por encima de los sistemas subterráneos, como los sistemas de suministro de electricidad, agua o gas, ya que es necesario acceder a ellos, ni en lugares o espacios donde no esté previsto este tipo de carga.

El producto debe ser montado en un lugar, donde no esté sujeto a contacto con el agua (incluidos los rociadores de agua).

La instalación debe realizarse en una superficie uniforme y endurecida. Los elementos de madera no deben entrar en contacto directo con el suelo.

6. Consulte con la autoridad correspondiente de su lugar de residencia qué normas de construcción se aplican al producto comprado.
7. Realice los trabajos de cimentación de acuerdo con las pautas contenidas en este manual. Recuerde que la preparación del sustrato debe realizarse de acuerdo con el arte de la construcción (¡planifique el tiempo necesario para que se seque el hormigón!)
8. La losa de hormigón debe tener al menos 10 cm de espesor y adaptarse al terreno.
9. El tamaño de la losa de hormigón debe coincidir con el tamaño del producto (consulte el dibujo ilustrativo)
10. Asegúrese de que la base esté bien aislada, estable y nivelada.
11. Compre la cantidad necesaria de producto de tratamiento (consulte el manual - para productos no impregnados) y proteja todos los elementos de madera de acuerdo con las recomendaciones del fabricante. Recomendamos pintar la caseta después del montaje. Si pinta el producto en otoño, pueden aparecer zonas insuficientemente pintadas durante el clima extremadamente caluroso; debe agregar una capa de pintura sobre éstos. Si los componentes se pintan antes de la instalación, deben almacenarse para el secado en una superficie uniforme y ser protegidos contra factores externos de manera que evite su deformación.
12. Se recomienda la instalación de canaletas.

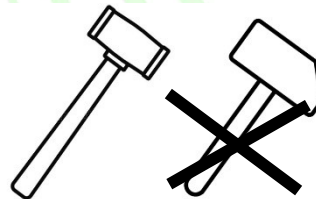
DURANTE EL MONTAJE:

1. Elija un día cálido y soleado. Los productos de madera deben instalarse dentro de un rango de temperatura de 10-25 ° C. Evite las heladas o el calor intenso.
2. Durante el trabajo, aplique las reglas de seguridad generalmente aceptadas.
3. Montaje de viguetas y suelo (el suelo es un producto adicional, se compra aparte):
 - el suelo puede ser la versión universal de 3m², o en forma de plataformas listas
 - siempre realice un seguimiento de las instrucciones de montaje a la hora de montar el suelo
 - recuerde aislarlo del subsuelo y drenar el agua.

NOTA: recuerde que los elementos correctamente nivelados serán la base de todo el producto. Su correcto montaje influye en toda la vida útil del producto.

4. Instalación de las paredes:

NOTA: No aplique presión directa a los componentes durante el montaje, esto puede dañar las piezas. Utilice un martillo de goma y el tablón adicional incluido. La garantía del fabricante no cubre los daños mecánicos causados por un montaje o uso incorrecto.

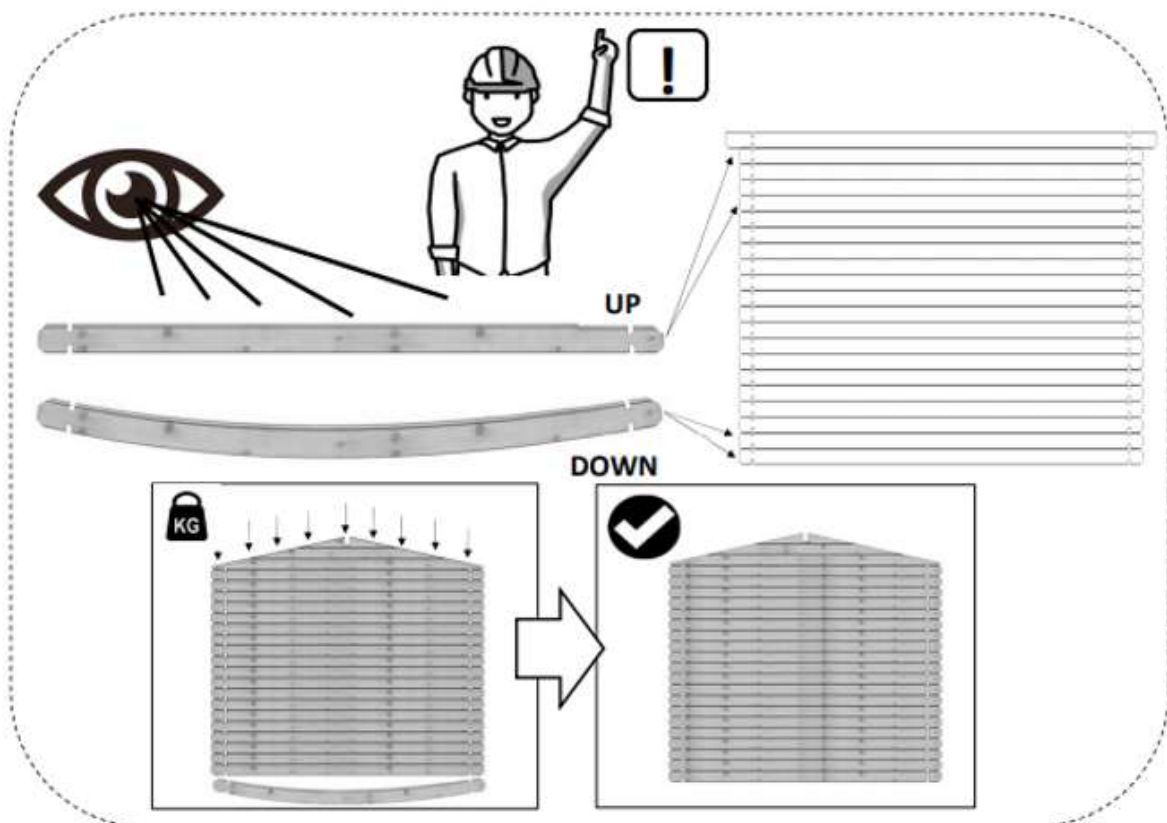


RECUERDE: la madera es un material natural, por lo que pueden aparecer componentes torcidos. Al instalarlos, siga las instrucciones a continuación:

- planifique la posición de las piezas torcidas en diferentes lugares para adaptarlas mejor a la construcción.



- En el caso de tablas torcidas, intente colocar los elementos más torcidos en la parte inferior de la estructura.

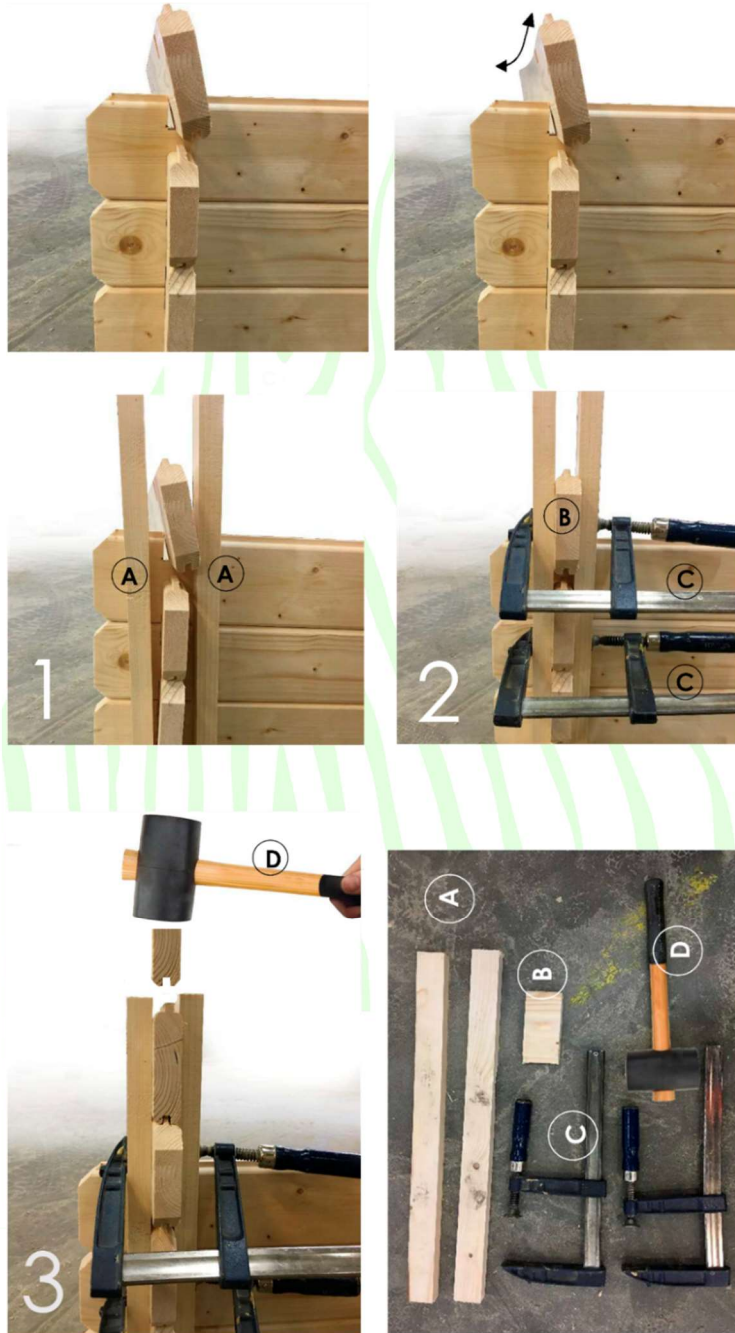


Herramientas y materiales que el cliente debe tener:

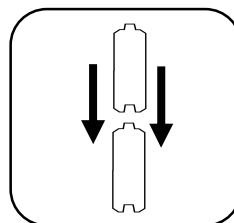
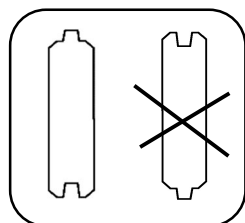
- A – tabloncillos protectores (incluidos)
- B – tablón para roscar (incluido)
- C – abrazaderas de carpintería (no incluidas)
- D – martillo de goma (no incluido)

Acciones:

1. Presione los tabloncillos en el costado, Como indica la foto
2. Apriete con abrazaderas
3. Golpea el tablón B con el martillo D



- asegúrese de que la aleta siempre apunte hacia arriba



- después de comprobar las diagonales de la primera capa de tablonos (siempre deben tener la misma longitud), se pueden instalar las capas siguientes

- recuerde anclar correctamente el producto a la superficie (con soportes angulares, barras planas, etc.)

5. Montaje de puertas y ventanas:

- Asegúrese de que el marco de la puerta repose sobre una superficie dura y estable.
- Antes de instalar la puerta y las ventanas, verifique la verticalidad y el nivel de las paredes para lograr un montaje correcto y un buen funcionamiento de las ventanas y la puerta.
- Siempre siga las instrucciones del manual.
- Retire la película protectora antes de instalar el plexiglás.
- Las lamas y los travesaños están pre-cortados, clasifíquelos y haga coincidir su tamaño con la intersección de la puerta y la ventana antes de ensamblarlos. Si es necesario, corte las lamas con cuidado. Los clavos de fijación deben ser martillados con un pequeño martillo de tapicero a una distancia de al menos 30 mm del extremo de la tabla.

6. Instalación del tejado a dos aguas:

- se recomienda fijar las vigas al hastial de acuerdo con el dibujo a continuación



- al colocar tablonos de tejado, recuerde dejar un espacio de 1-2 mm entre los tablonos. Esto permitirá el "trabajo" de la madera y la protegerá de la distorsión resultante de la alta humedad del aire.

- montaje de tablonos del tejado



NOTA: la carga máxima del techo es de $25 \text{ kg} / \text{m}^2$. La nieve, el hielo, las hojas, etc. deben eliminarse sistemáticamente.

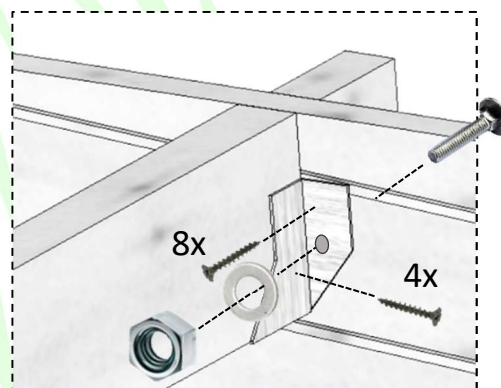
7. Instalación del tejado a un agua:

¡IMPORTANTE! Utilice una escalera para ensamblar el techo. ¡No suba al techo! Subir al techo está permitido de manera condicional durante la instalación de la membrana asfáltica/tejas y solo cuando el techo está completamente instalado, respetando la carga máxima del techo.

- Se recomienda fijar las vigas al hastial de acuerdo con el dibujo a continuación

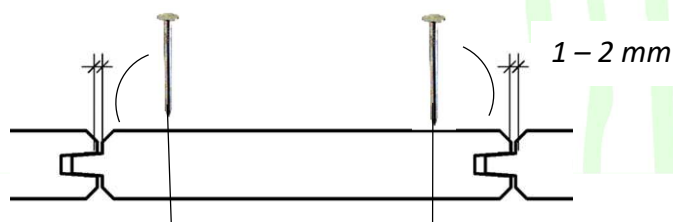


24x
Ø3,5x25



- al colocar tablonces de techo, recuerde dejar un espacio de 1-2 mm entre los tablonces. Esto permitirá el "trabajo" de la madera y la protegerá de la distorsión resultante de la alta humedad del aire

- montaje de tablonces del tejado



NOTA: la carga máxima del techo es de $25 \text{ kg} / \text{m}^2$. La nieve, el hielo, las hojas, etc. deben eliminarse sistemáticamente.

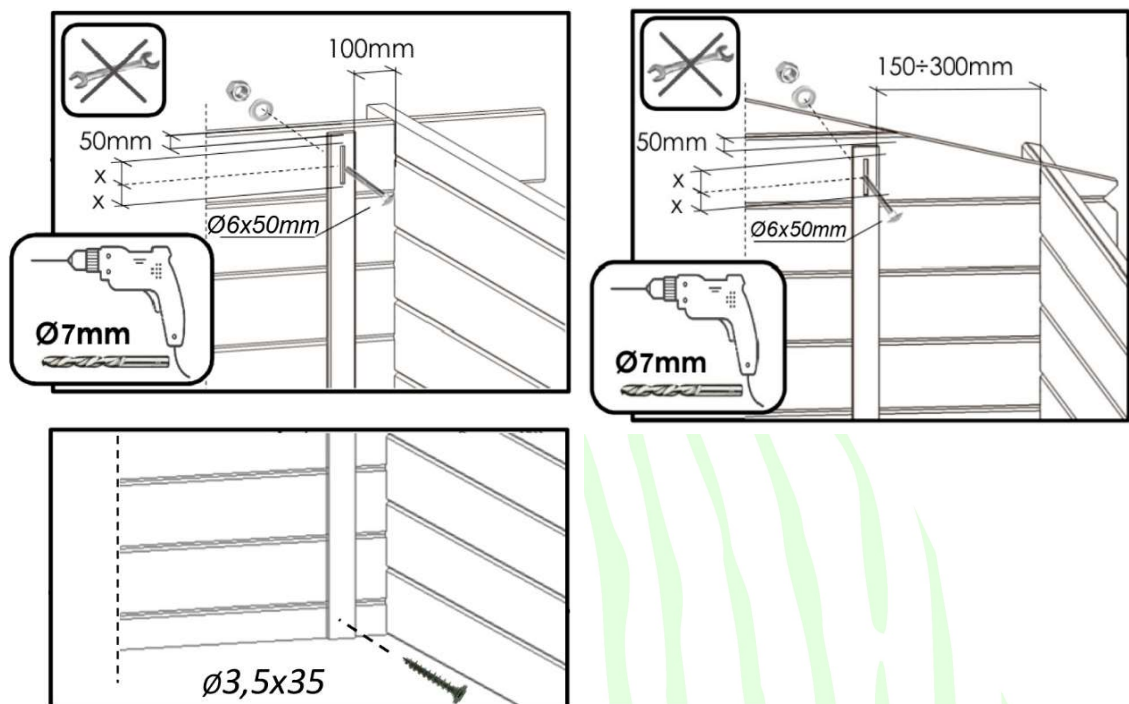
8. Cubierta del techo (capa de membrana asfáltica):

- Una vez que el montaje del techo esté terminado, se debe colocar la membrana asfáltica.
- Coloque la membrana asfáltica siguiendo las instrucciones.

- En caso de deterioro de la membrana, reemplácela por una pieza nueva.
- Puede cubrir la membrana asfáltica con tejas u otro material ligero de su elección, teniendo en cuenta la carga máxima de 25 kg/m² y garantizando la impermeabilidad del techo.
- Es necesario realizar un control regular de la cubierta

9. Montaje de lamas de protección contra tormentas

- para el montaje de listones de protección contra tormentas, perforo un orificio de 8mm en el hastial de la caseta e instálelos como se muestra en la imagen. Apriete el tornillo de bloqueo manualmente, esto permitirá el libre movimiento del tornillo en la abertura ovalada durante el "trabajo" de la pared de madera. Atornille la parte inferior de la lama con el tornillo.




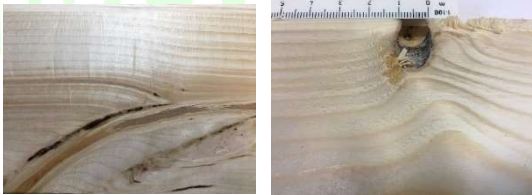

DURANTE EL USO:

1. Recuerde que el mantenimiento regular de la madera y la eliminación sistemática de la basura del interior del producto son esenciales. Tenga en cuenta que un producto comprado en versión no tratada debe protegerse de inmediato. Se recomienda repasar la impregnación una vez al año. ¡ATENCIÓN! Para mantener la garantía, guarde los recibos de compra de la impregnación.
2. Utilice productos de alta calidad para proteger la madera.
3. Compruebe el estado técnico del producto al menos una vez al año:
 - compruebe la estanqueidad del tejado, reemplace el fieltro bituminoso si es necesario
 - compruebe si el producto está suficientemente ventilado (instale rejillas de ventilación si es necesario para repeler la humedad)
 - verifique el funcionamiento de los elementos móviles (puerta, ventanas)

- lubrique la cerradura y las bisagras
- 4. Durante el invierno, retire regularmente la nieve del producto. Nunca deje que la carga en el techo supere los 25kg/m².
- 5. Mantenga siempre limpio el interior y el exterior del producto. Recuerde que las hojas, las ramas, la hierba o el agua estancada pueden contribuir a una degradación más rápida de la madera.
- 6. No apriete ni atornille las tablas de las paredes juntas, ya que esto impedirá que la madera se expanda y contraiga. A excepción de los modelos de refugios con una construcción especial, donde se indica en las instrucciones de montaje.
- 7. No cuelgue los armarios en las paredes, ni atornille las estanterías.
- 8. Deje un espacio libre bajo el techo para la ventilación y el movimiento de la madera.

GARANTÍA:

La madera es un material vivo, por lo que es natural que trabaja con los cambios de temperatura y humedad. Aunque damos gran importancia a la calidad de la madera utilizada en nuestros productos, no podemos evitar algunos de los fenómenos naturales que se presentan a continuación, que no están cubiertos por la garantía:

Característica natural de madera	Foto	Comentarios
El color cambia con el tiempo, decoloración o diferencias en los colores y la estructura		Use productos de impregnación de madera generalmente disponibles, siguiendo las instrucciones del fabricante.
Todos los nudos con un diámetro máximo de 2 cm y nudos sanos naturales (oscuros y claros) con un diámetro superior a 2 cm.		Puede usar masilla para madera o silicona.
Grietas		Puede usar masilla para madera o silicona. Las grietas son de naturaleza estacional, trabajan con cambios de humedad.

Defectos de madera		Puede usar masilla para madera o silicona.
Resina (burbujas o fugas)		Las fugas secas se pueden eliminar raspando con una herramienta afilada, teniendo cuidado de no dañar la estructura de madera.
Enflorescencia de resina		Para su eliminación, se puede utilizar un disolvente a base de acetona, trementina o gasoline. Después de blanquear, lavar varias veces con agua tibia con una pequeña adición de ácido acético.
Manchas azules		Utilice los productos disponibles para quitar las manchas de madera, siguiendo las instrucciones del fabricante.
Moho superficial		Use productos de eliminación de moho de madera disponibles, siguiendo las instrucciones del fabricante.

La garantía (solo válida si se presenta un recibo de compra) cubre:

1. La protección de la madera contra insectos (excluyendo termitas, hormigas y abejas australianas) y hongos durante **2 años** si se cumplen las siguientes condiciones:
 - el producto adquirido en versión no tratada ha sido impregnado utilizando los medios de tratamiento / pintura de la madera disponibles en el mercado, a más tardar, el día del montaje
 - la madera no tiene contacto directo con el suelo y el agua (incluyendo también el sistema de riego)
 - la madera está tratada anualmente, utilizando los medios de tratamiento / pintura para la protección de la madera disponibles en el mercado

NOTA: la garantía caduca en caso de no conservación anual de la estructura de madera.

2. Defectos de fábrica y componentes faltantes en el caso de los tornillos - 1 año (la garantía solo es válida antes del montaje) - la garantía se limita al reemplazo de componentes defectuosos excluyendo la reparación de cualquier otro daño causado por ese artículo defectuoso.
3. Defectos de fábrica y componentes faltantes de estructura (la garantía solo es válida antes del montaje) - la garantía se limita al reemplazo de componentes defectuosos excluyendo la reparación de cualquier otro daño causado por ese artículo defectuoso.
4. La garantía es válida solo en el país de compra.
5. La garantía es nula y sin efecto si el cliente ha realizado alguna modificación en el producto.
6. La intervención en garantía no prolonga la duración de ésta.

La garantía no cubre:

- propiedades naturales de la madera enumeradas anteriormente,
- deformación natural causada, por ejemplo, por la exposición prolongada al sol,
- deformación, en la medida en que permita el montaje,
- daños y defectos causados por un transporte, almacenamiento, montaje, uso y/o falta de mantenimiento incorrectos,
- corrosión de elementos metálicos,
- elementos pegados (por ejemplo, empalme de unión tipo peine),
- daños resultantes de una preparación incorrecta del terreno,
- daños resultantes de la intervención de personas no autorizadas,
- daños resultantes del uso con fines públicos o comerciales,
- daños resultantes de fuerzas mayores como terremotos, incendios, deslizamientos de tierra, inundaciones, vientos o tormentas,
- daños causados por termitas, parásitos o abejas australianas
- defectos visibles que el comprador debería haber notado en el momento de la entrega,

- costes de mano de obra y transporte, etc. (a cargo del comprador),
- daños causados por inundaciones, fugas (también debido a la instalación incorrecta del techo).

Nota: debido a que la madera es un material natural que trabaja con cambios de temperatura y humedad, las dimensiones que se dan a continuación deben considerarse indicativas (pueden variar del 2% al 12% dependiendo de la sección transversal y la dirección de la medida).

CARACTERÍSTICAS TÉCNICAS DEL PRODUCTO

IMPORTANTE

La madera es un material vivo, por lo que es natural que trabaje con humedad y temperatura. Aunque damos gran importancia a la calidad de la madera utilizada en nuestros productos, no podemos evitar ciertos fenómenos que constituyen las características naturales de la madera: cambios de color, nudos naturales, grietas, resina, inflorescencia de resina, subidas de sal, marchas azules, moho superficial o curvatura que no impiden el montaje.

Debe ser muy consciente de que la madera no es un material hermético e impermeable y que incluso, se caracteriza por una alta higroscopicidad. Por lo tanto, en caso de fuertes lluvias o alta humedad del aire, existe el riesgo de penetración de agua.

Con el fin de minimizar la absorción de la madera, puede utilizar productos destinados a este fenómeno, como, por ejemplo, aceites de impregnación con cera.

En cuanto a las casetas de jardín, en caso de querer mantener la impermeabilidad, puede llenar las ranuras con la ayuda de geotextiles, inserciones de lana mineral o caucho, así como productos sintéticos.

¡IMPORTANTE! Los trabajos adicionales, como la impermeabilización, los realiza usted mismo y bajo su propia responsabilidad. Siempre siga las recomendaciones del fabricante del producto elegido. Recuerde que la impermeabilización del producto también implica la obligación de utilizar una ventilación adecuada.

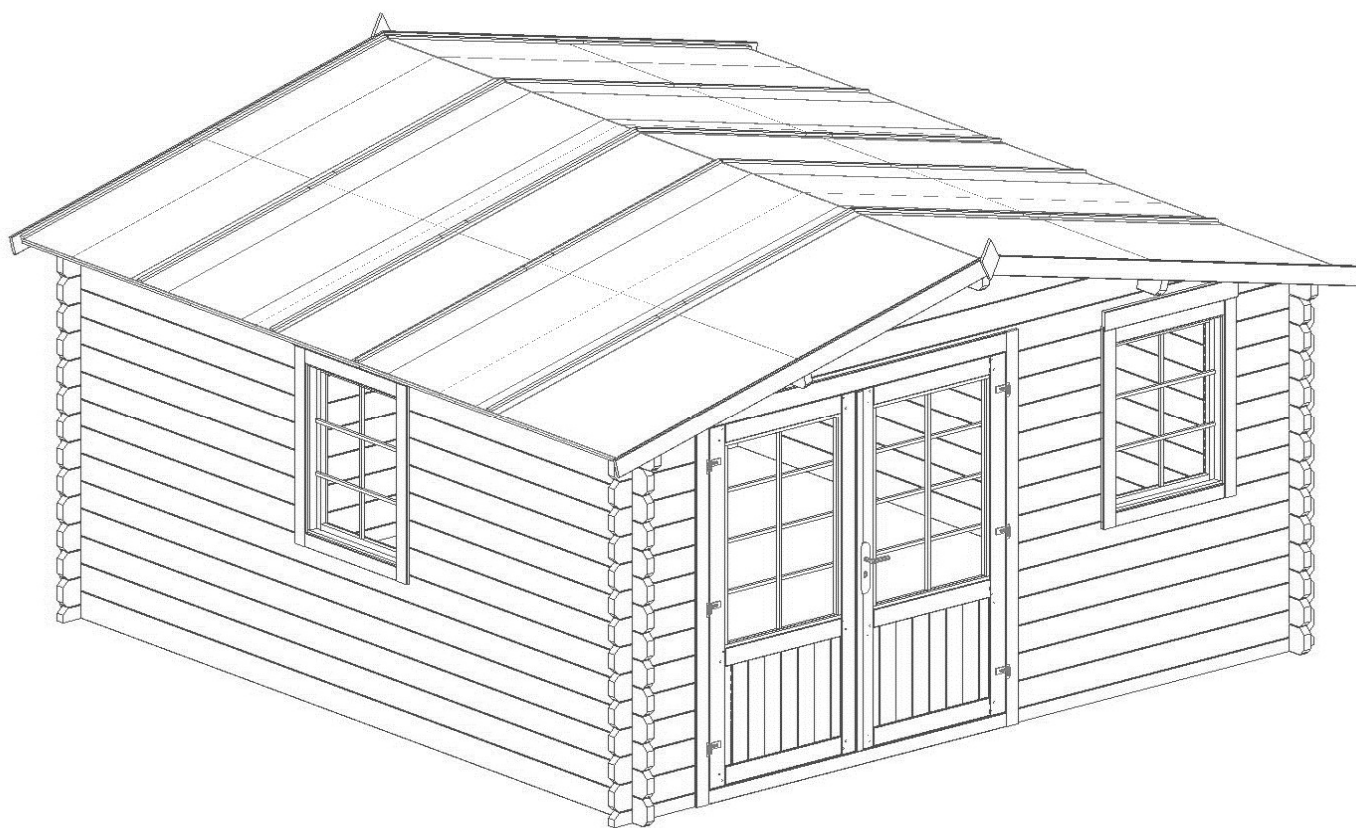
Algunos de los elementos utilizados por nosotros están encolados (empalme de unión tipo peine). Esta madera es más duradera que la madera maciza y menos propensa a torsiones y deformaciones.

40mm

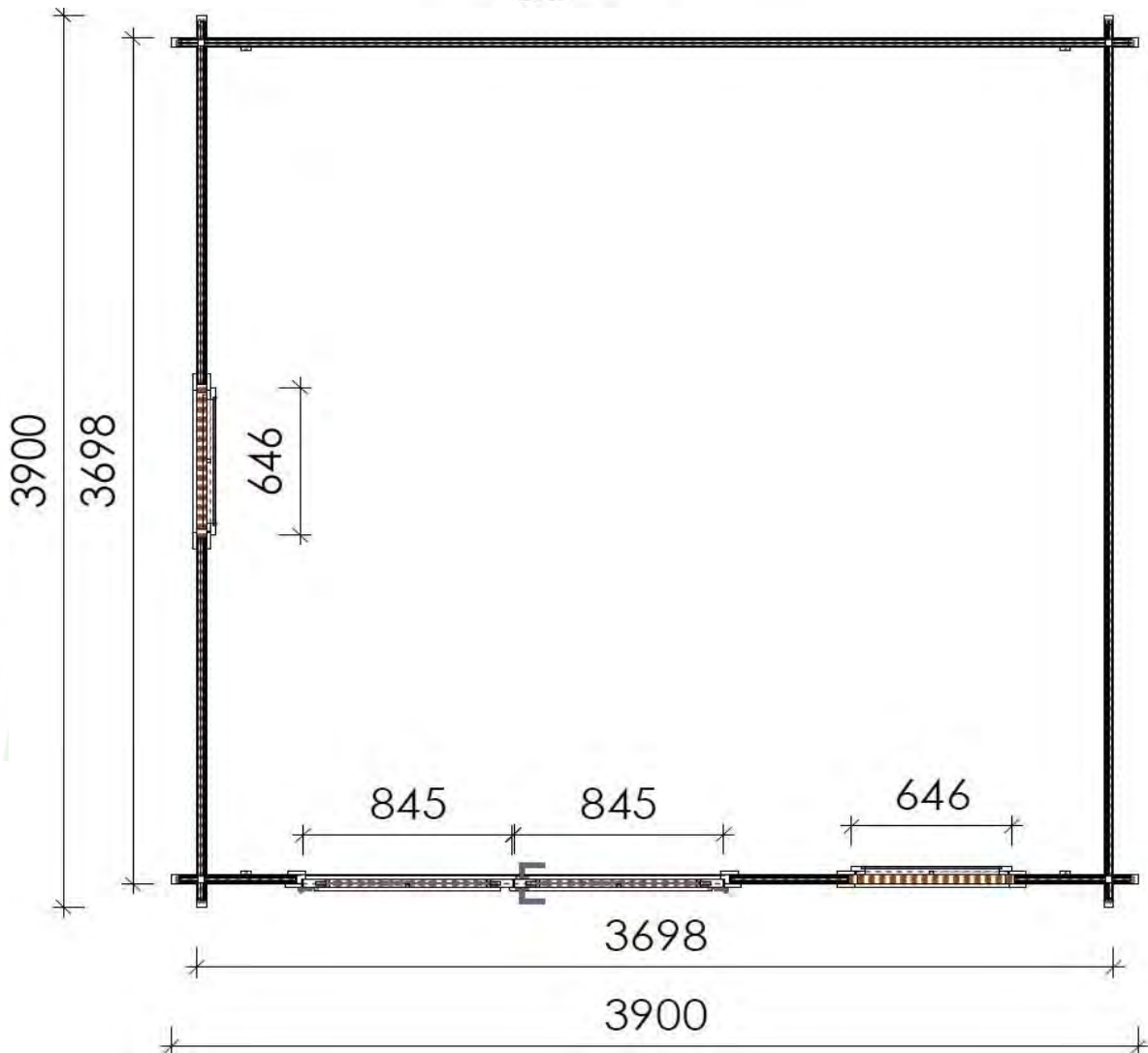
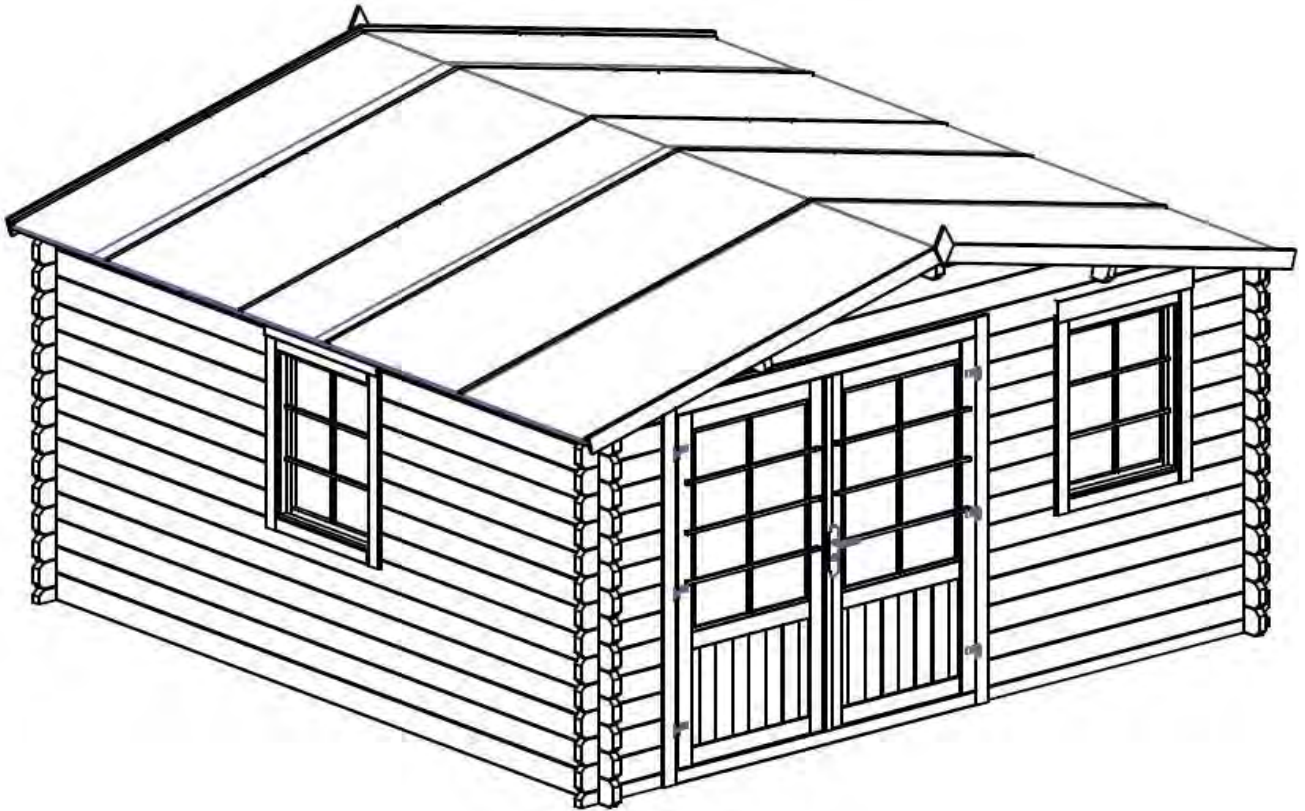


DOM658-1

390x390 cm






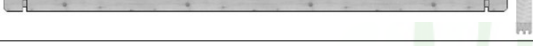
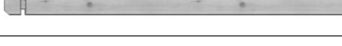
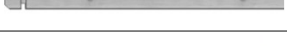









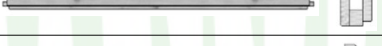
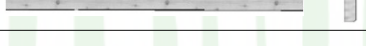
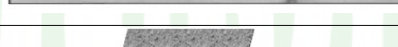
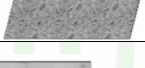
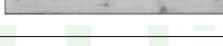
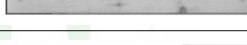
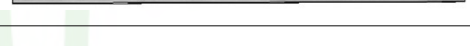


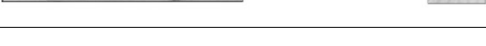


DOM658-1 390x390 40mm

















DOM658-1 390x390 40mm

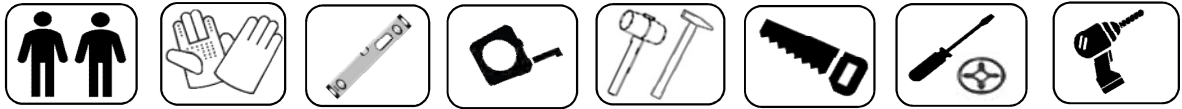


DOM658-1 390x390 40mm

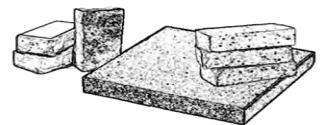
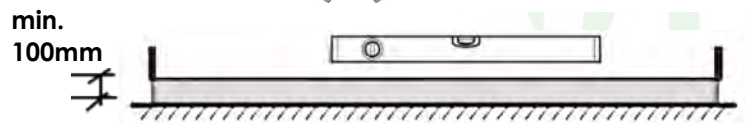
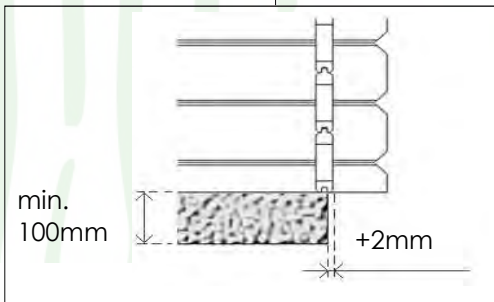
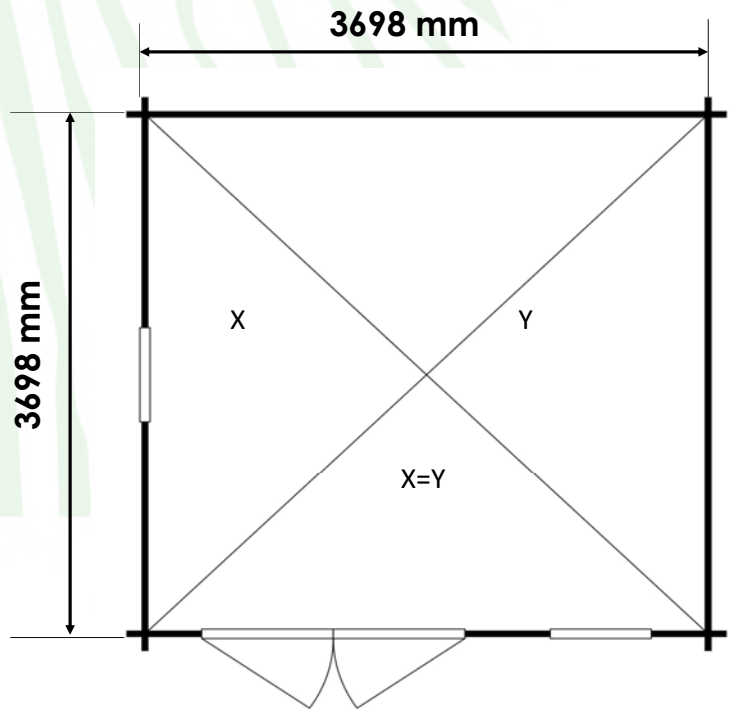
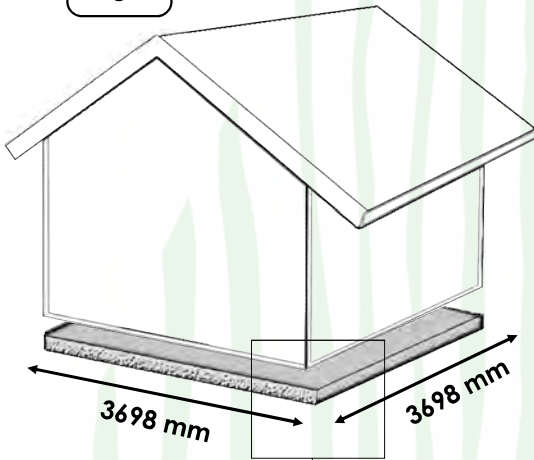
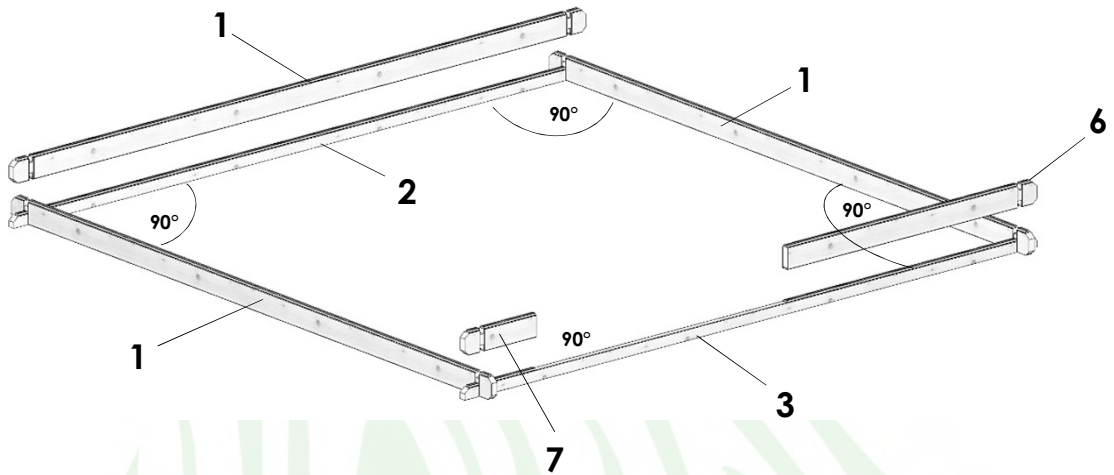
Nr	Element	[mm]	[mm]	[mm]	szk.	brak	uszkodzone
1		40	145	3900	32		
2		40	78	3900	1		
3		40	78	3900	1		
4		40	135	3900	2		
5		40	145	1610	14		
6		40	145	1644	6		
7		40	145	500	20		
8		40	145	470	7		
9		40	135	3900	3		
10	 SZC127-1	40	535	3900	2		
11	 OKNP15-6	73	762	999	1		
12	 OKNL15-6	73	762	999	1		
13	 DRZ03-6	38	845	1765	1		
14	 OSCP14	73	83	1938	1		
15	 OSCL18	73	83	1938	1		
16	 NAD17	73	107	1746	1		
17	 PRO05	16	70	1700	1		
18		13	45	2000	4		
19		12	1025	1950	8		
21		16	70	810	2		
22		16	70	960	2		
23		16	95	2063	4		
24		13	22	1150	36		
25		16	110	165	2		
26		28	110	762	4		
27		16	16	1000	18		
28		3	1000	5000	5		

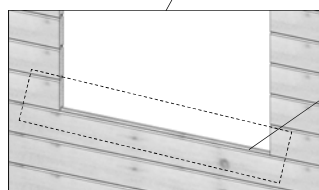
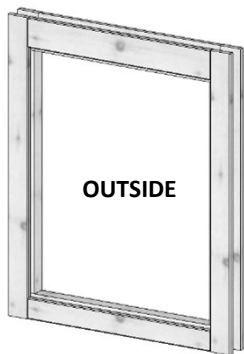
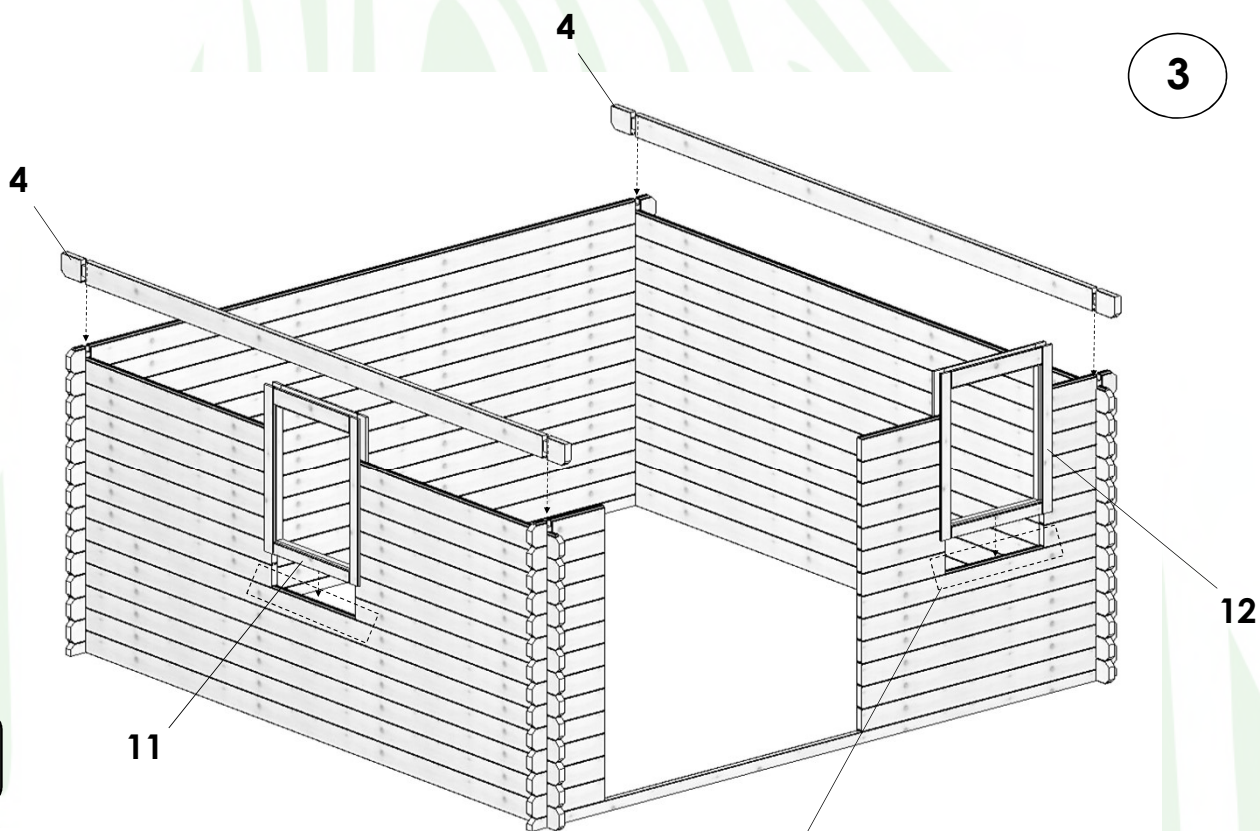
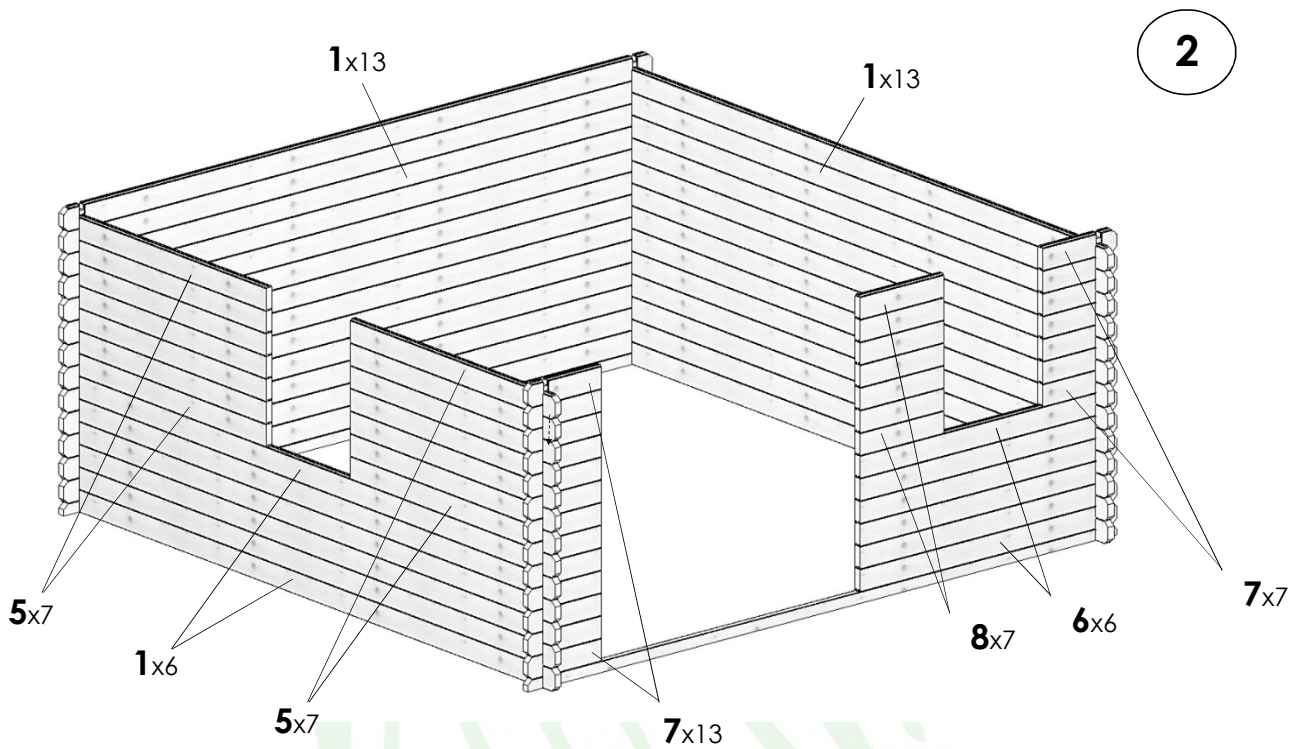
DOM658-1 390x390 40mm

Nr	Element	[mm]	[mm]	[mm]	szt.	brak	uszkodzone
A		3,5x25			45		
B		3,5x30			154		
C		3,5x35			54		
D		3,5x40			228		
E		3,5x50			4		
F		4,0x40			4		
G		6,0x120			2		
H		6x80			4		
J		1,4x30			36		
K					1		
L		L-50			2		
M					6		
N					1		
O					2		

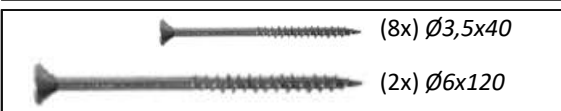
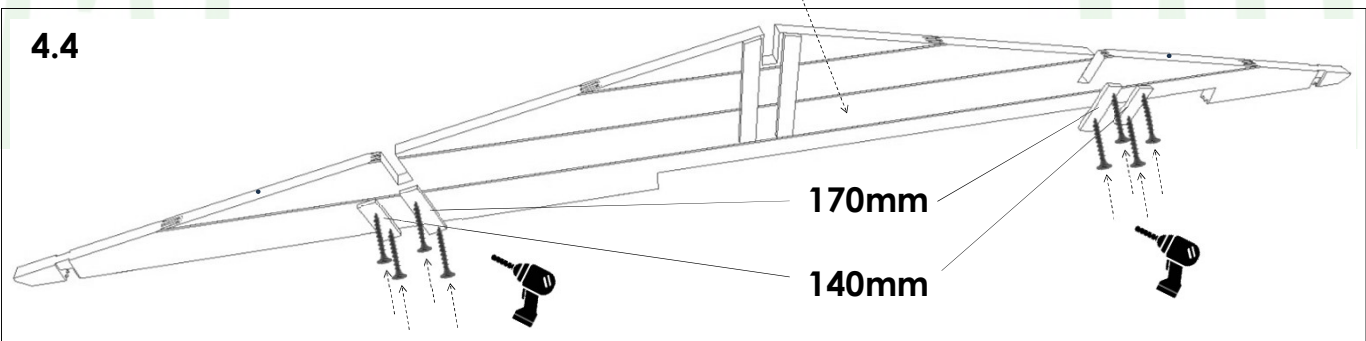
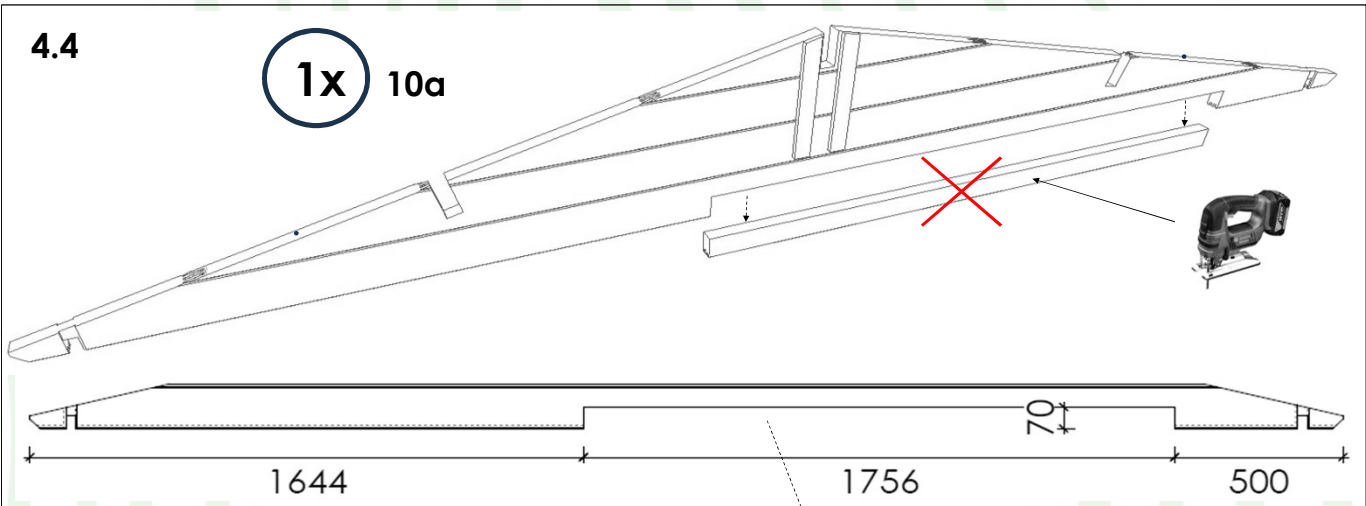
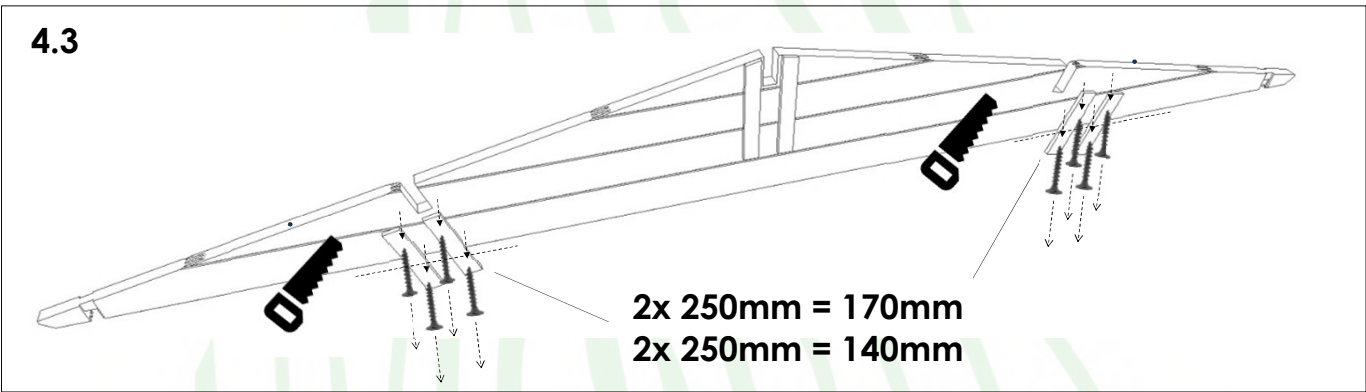
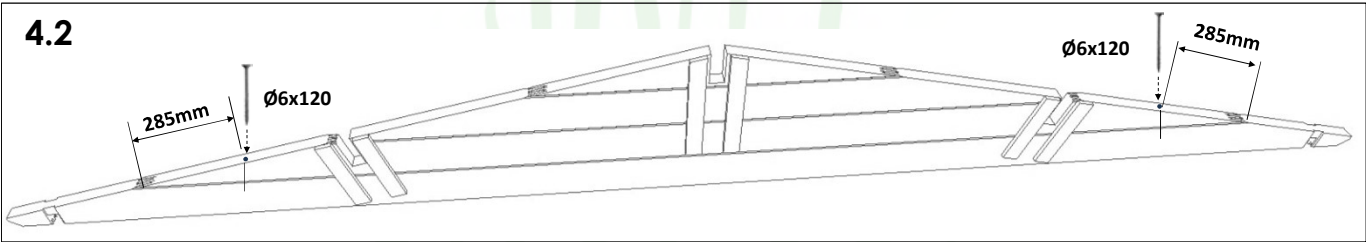
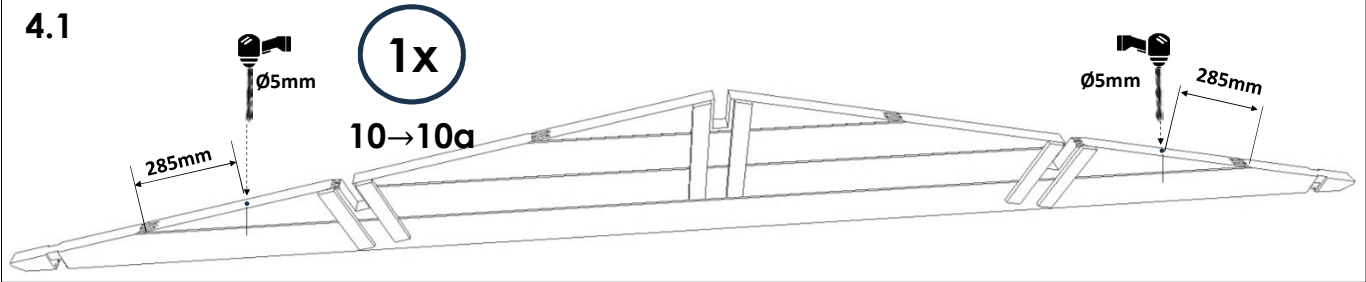


1

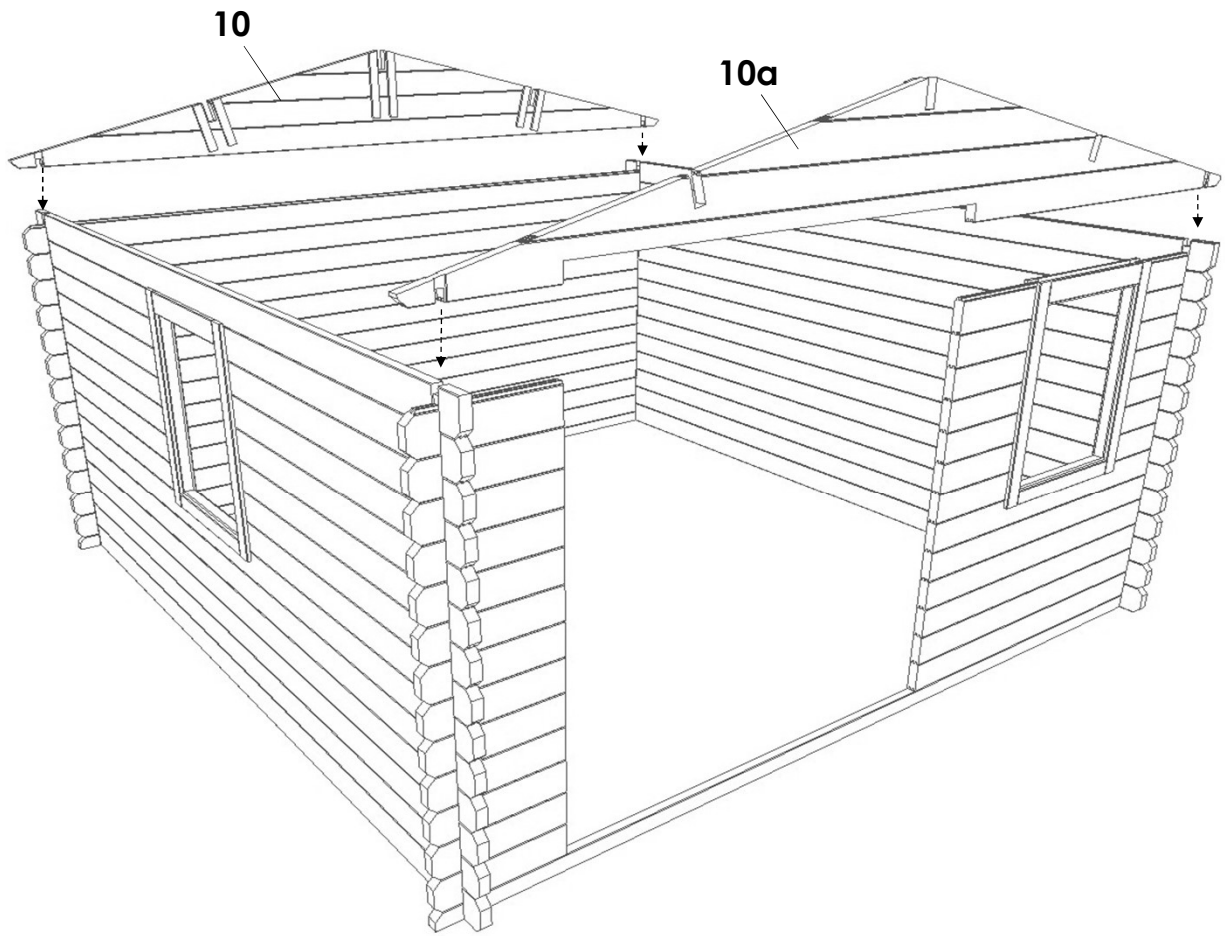




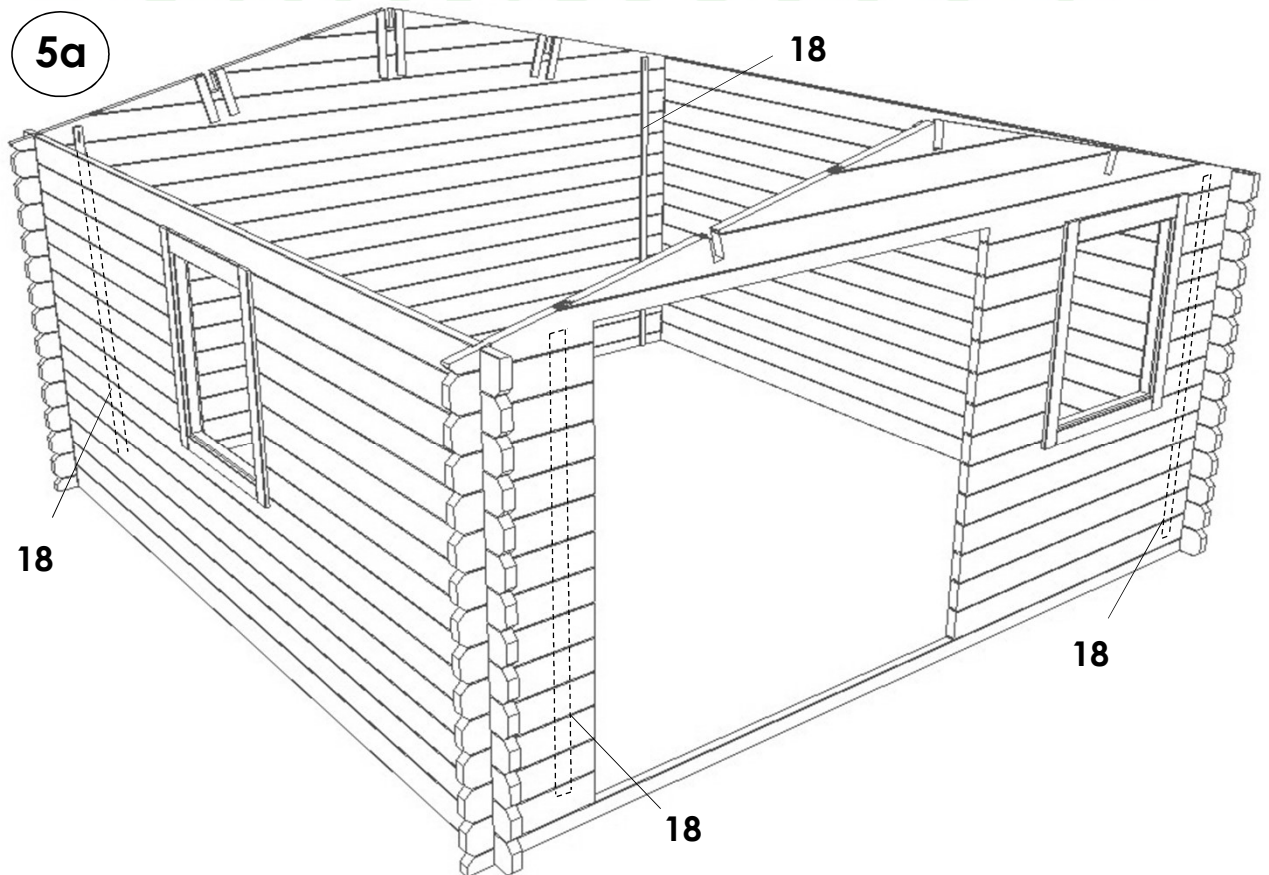
4



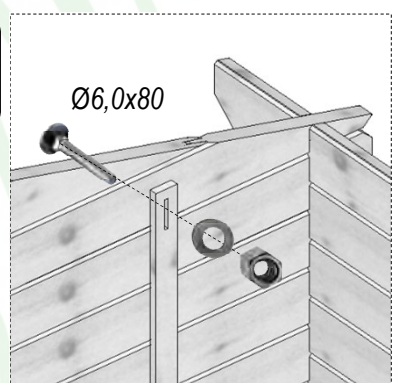
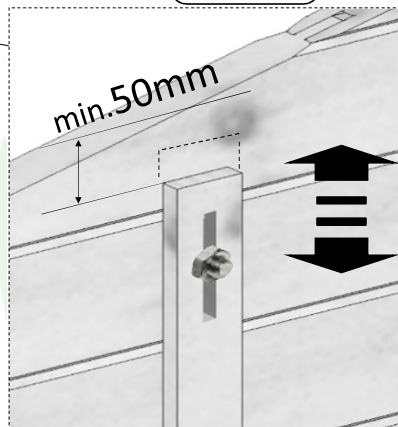
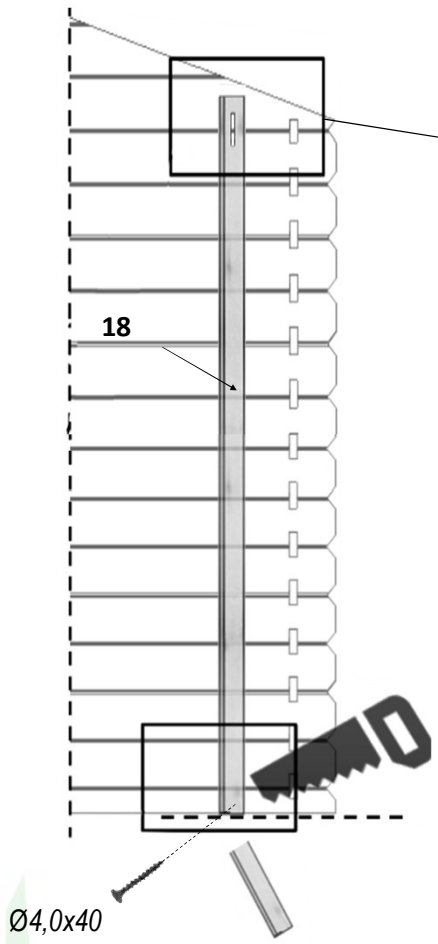
4



5a

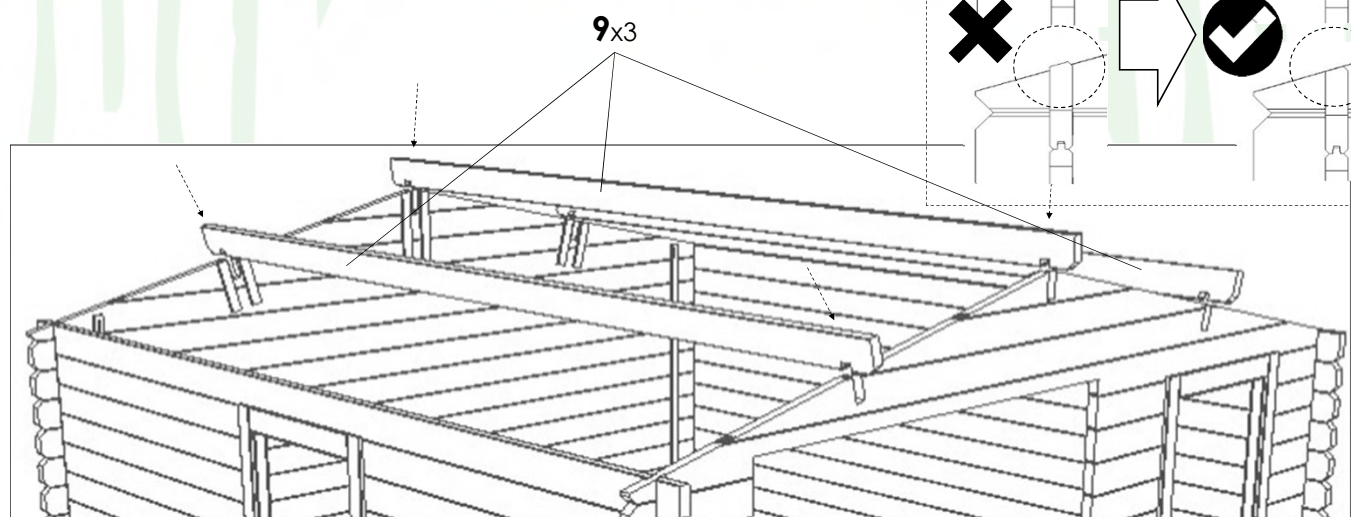
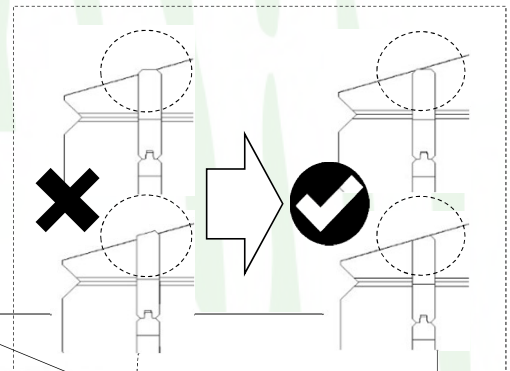


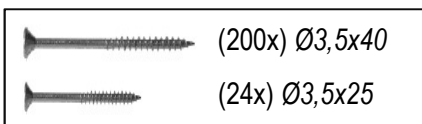
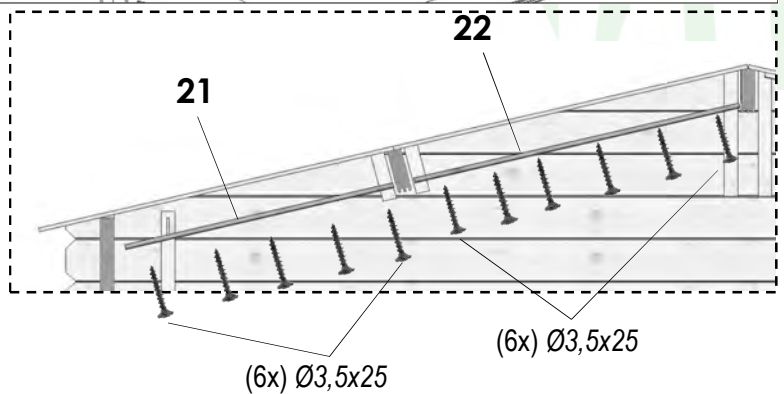
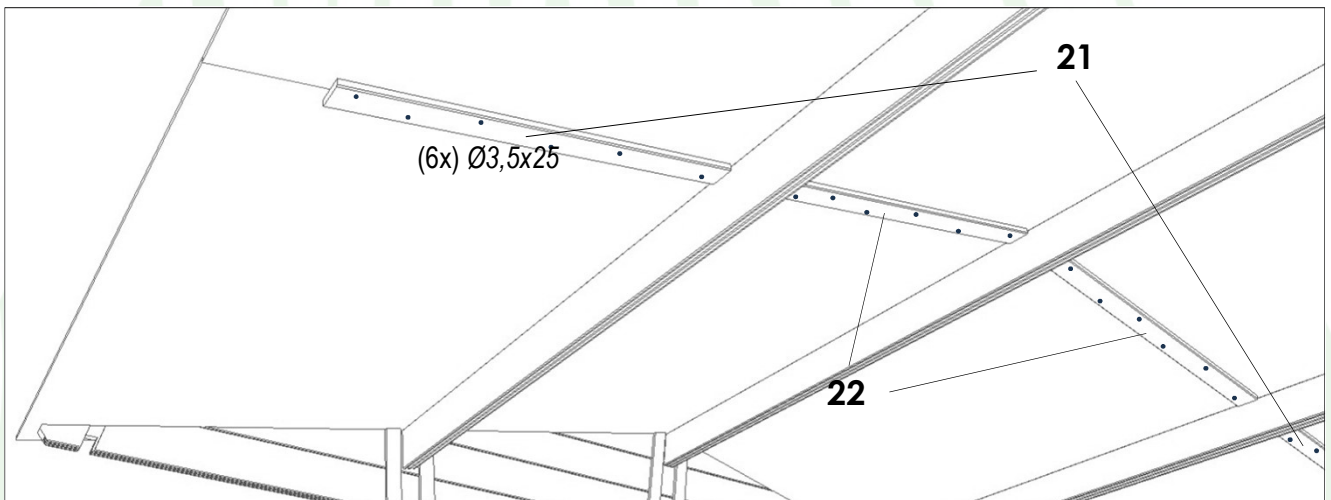
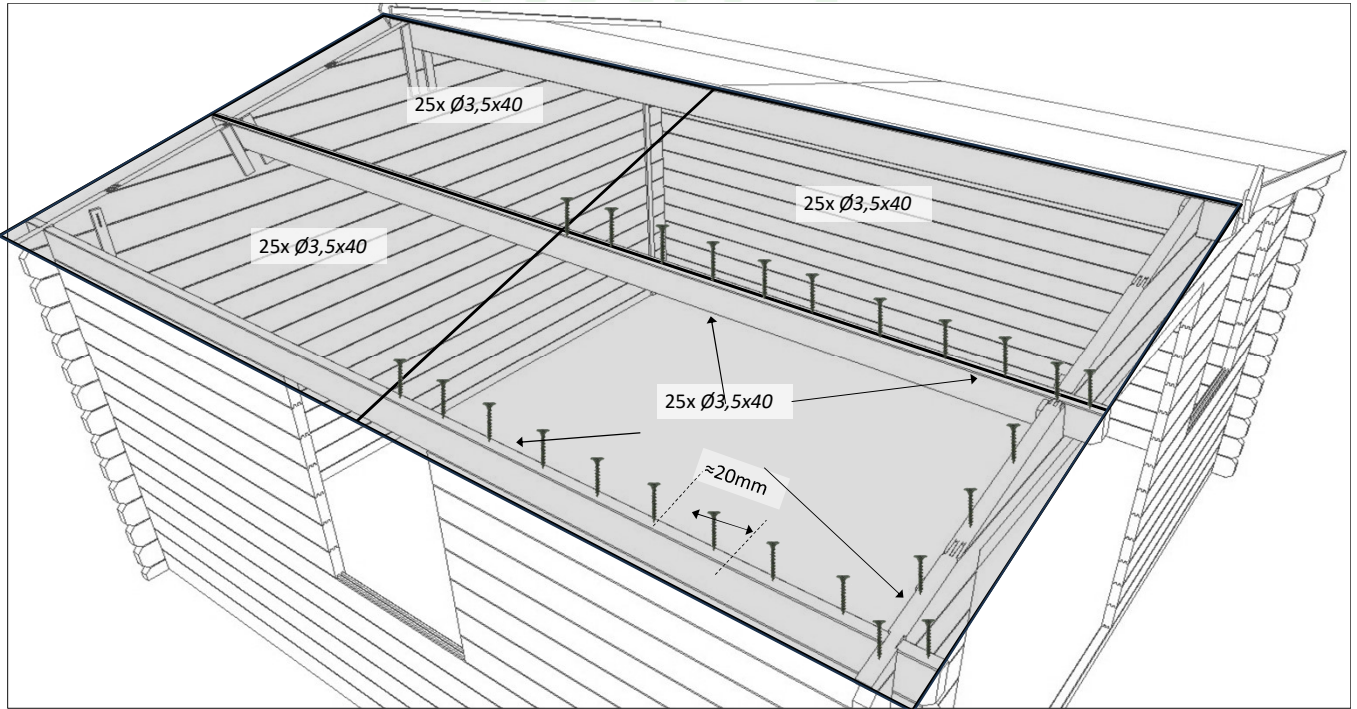
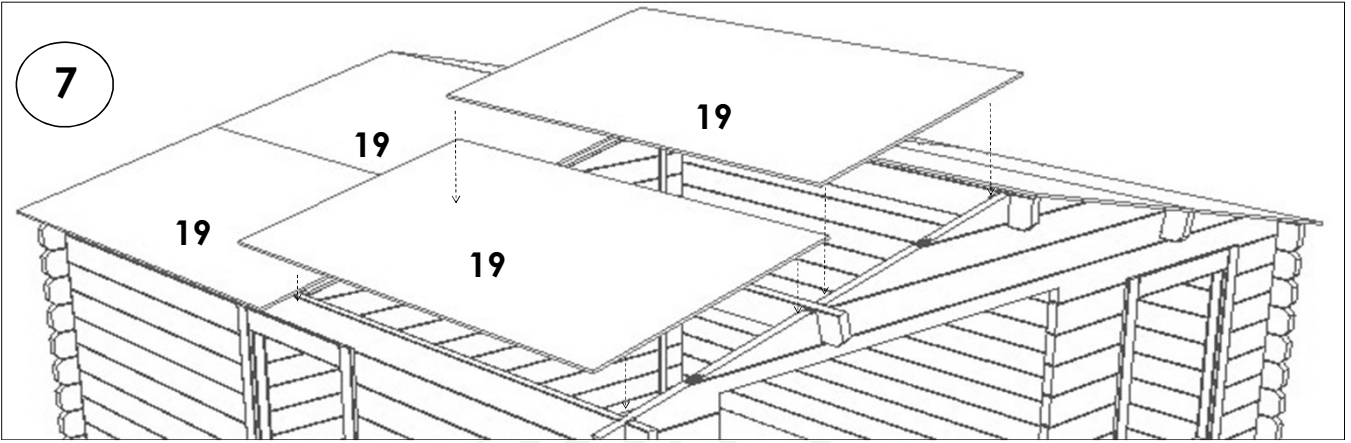
5b

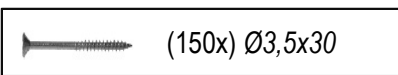
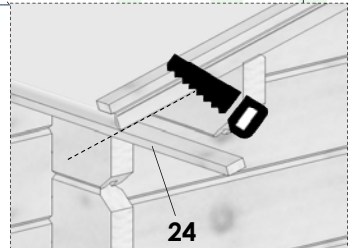
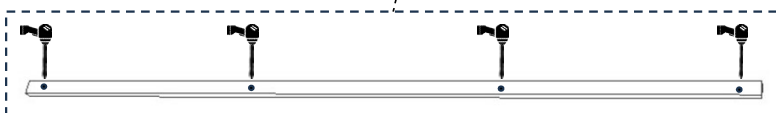
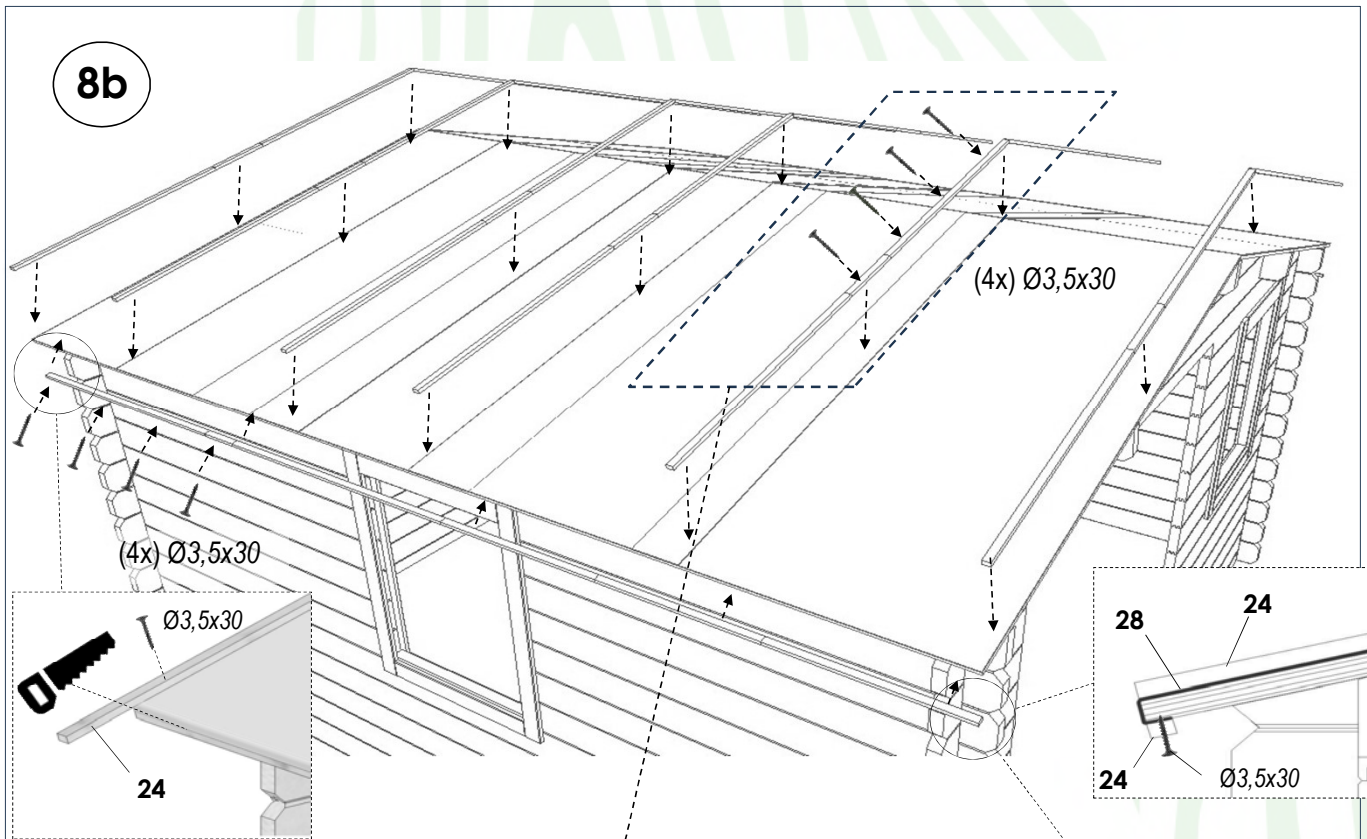
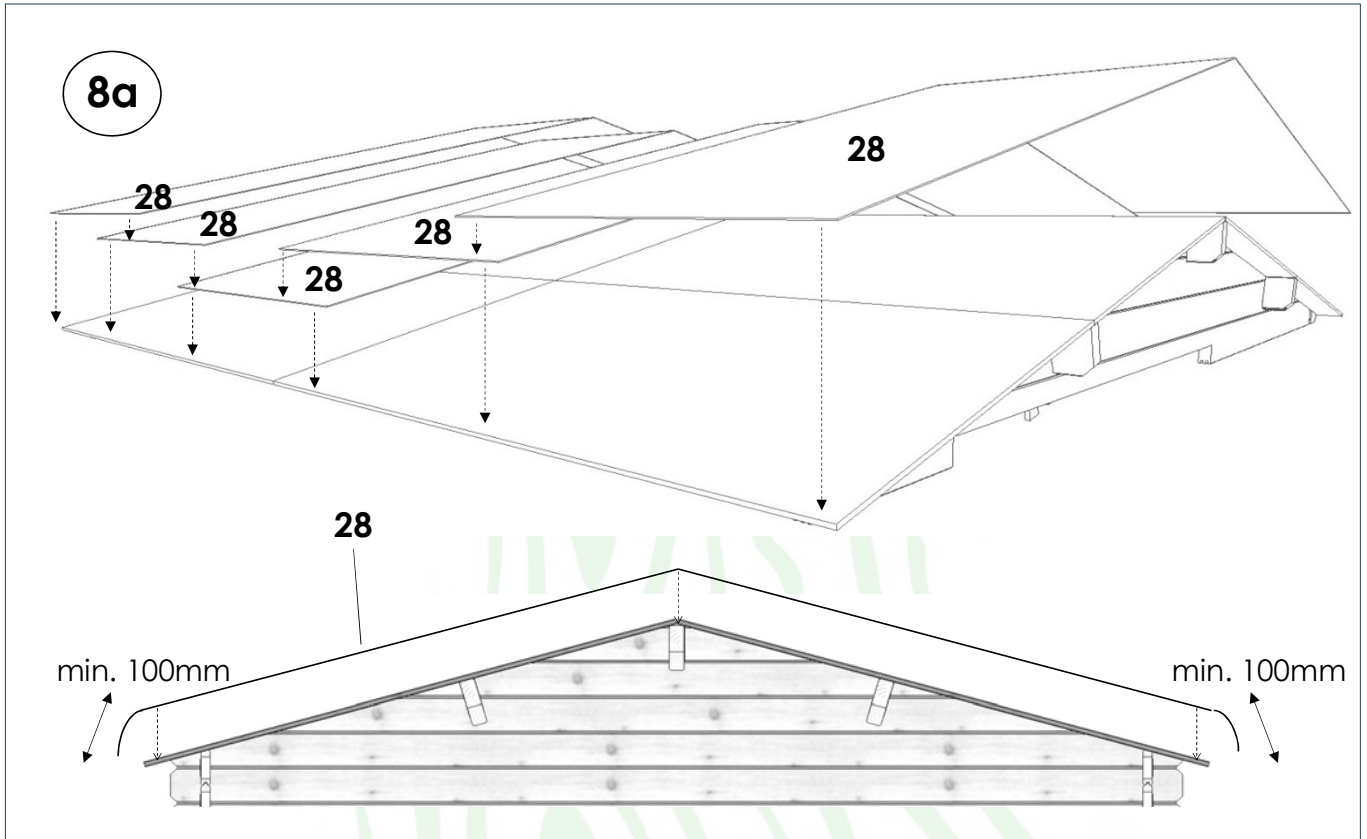


- Ø6,0x80 (x4)
- Ø4,0x40 (x4)

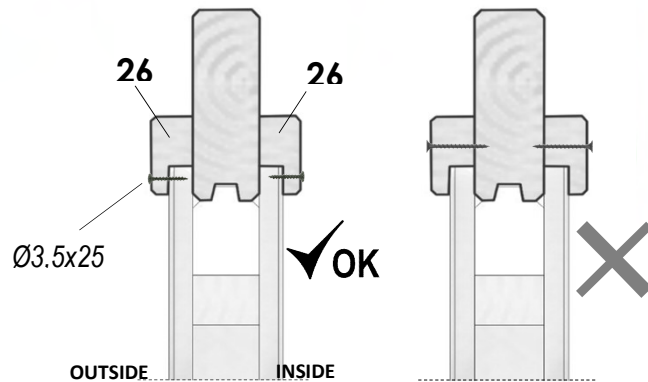
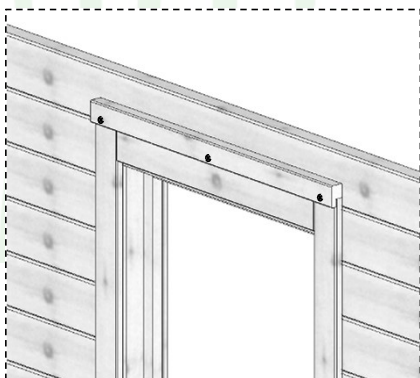
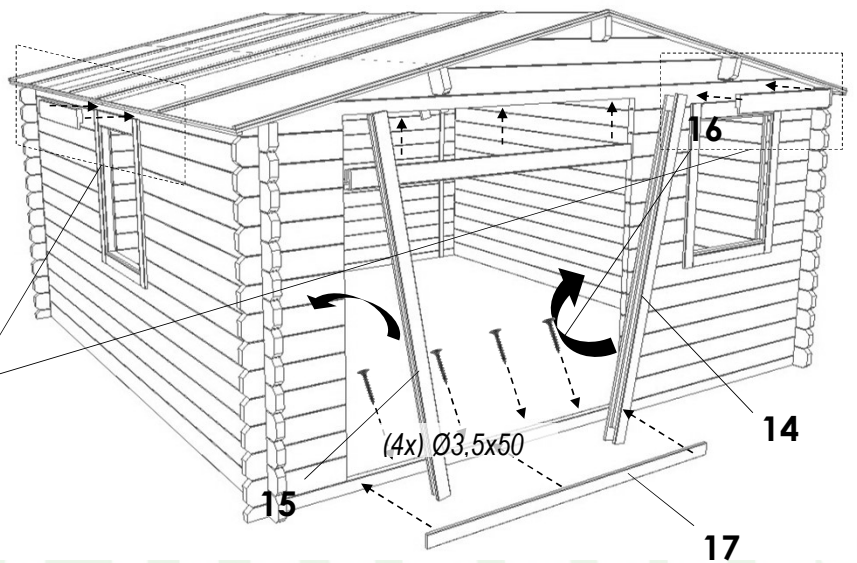
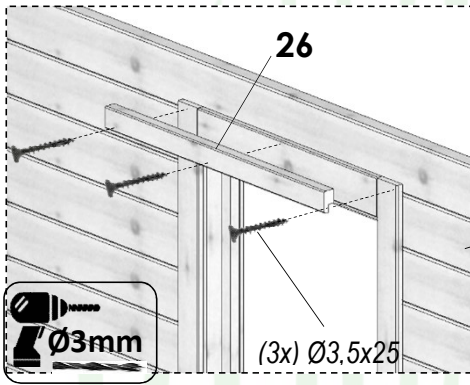
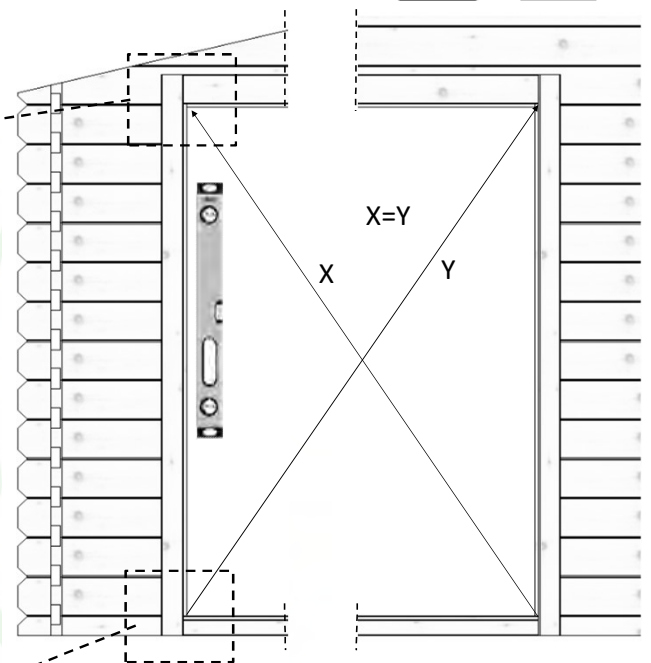
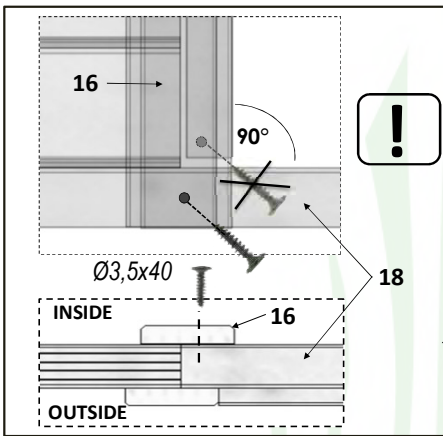
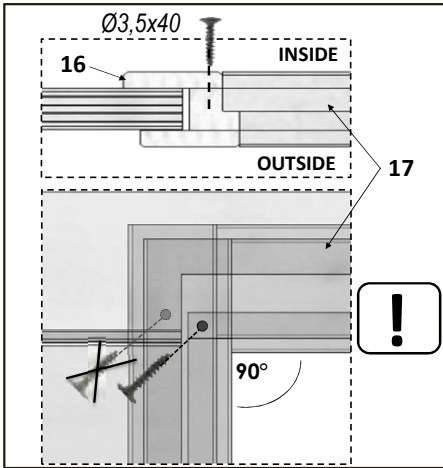
6






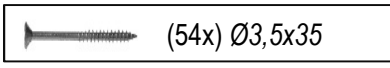
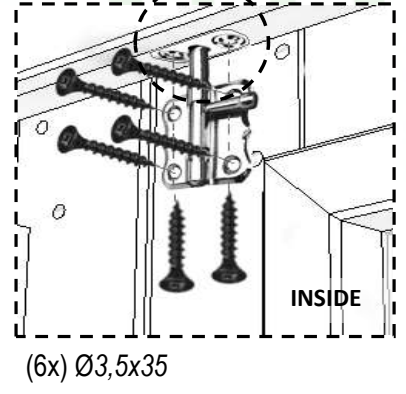
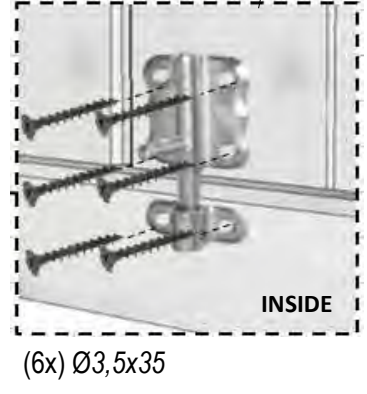
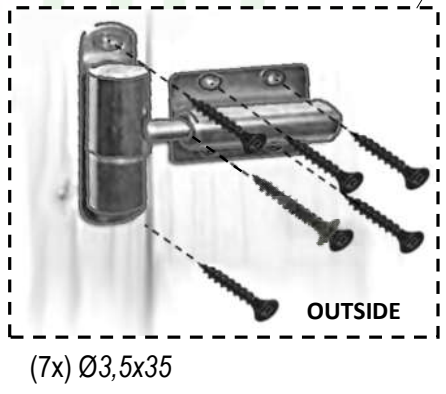
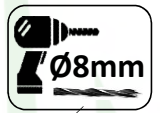
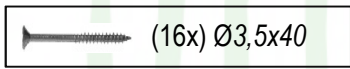
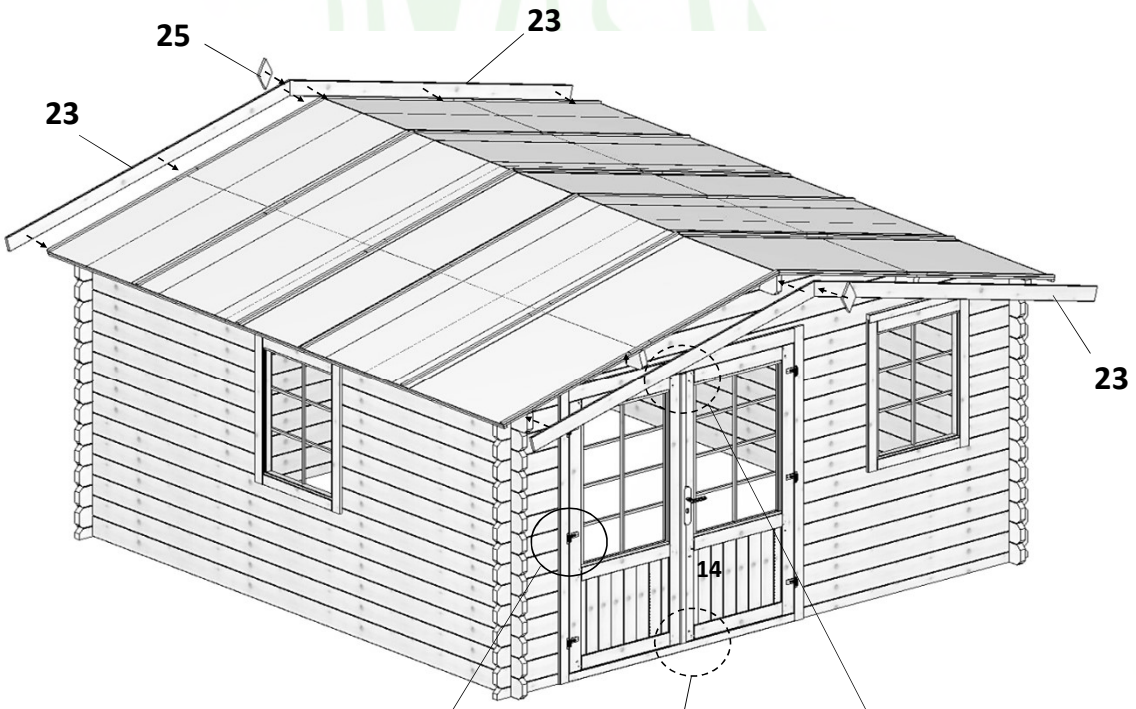
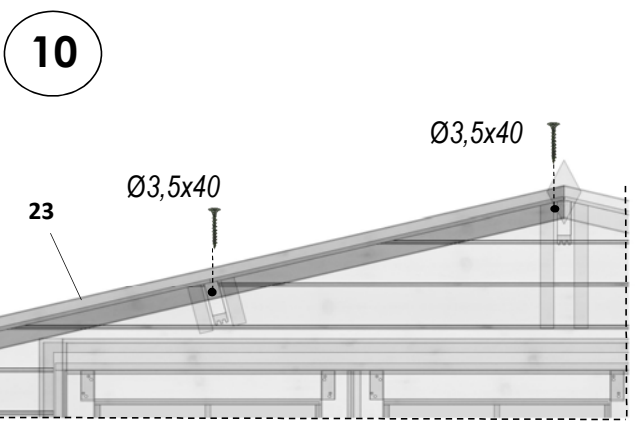
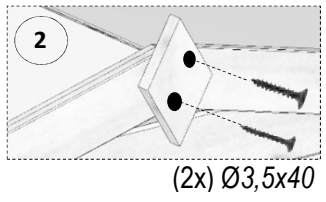
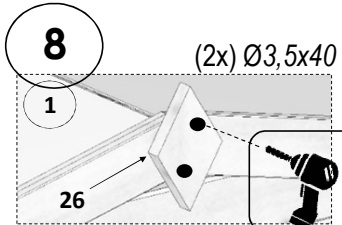




9



-  (4x) Ø3,5x50
-  (4x) Ø3,5x40
-  (12x) Ø3,5x25

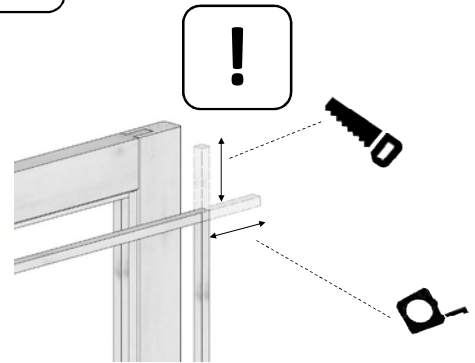
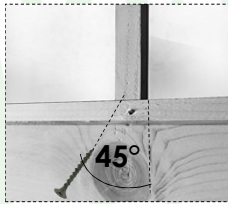
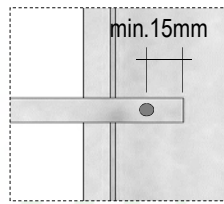
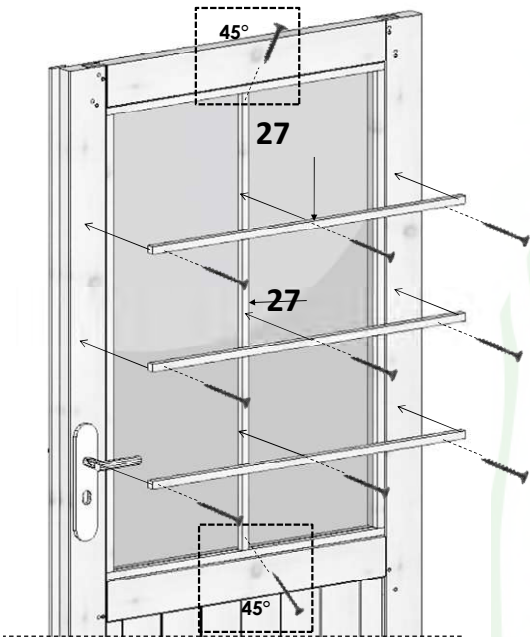


(11x) Ø1,4x30



11

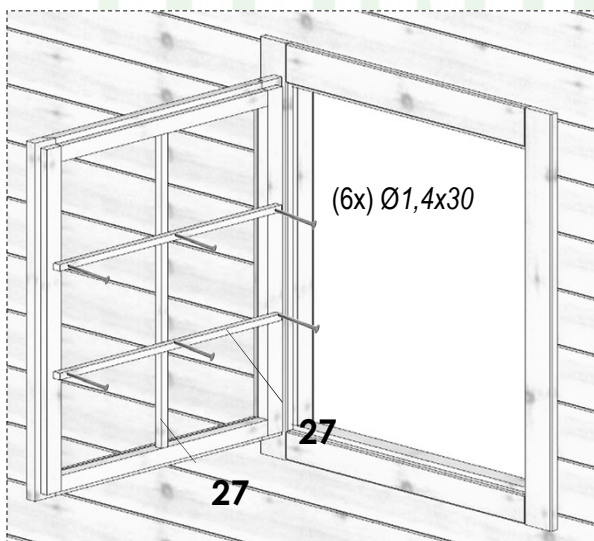
OUTSIDE



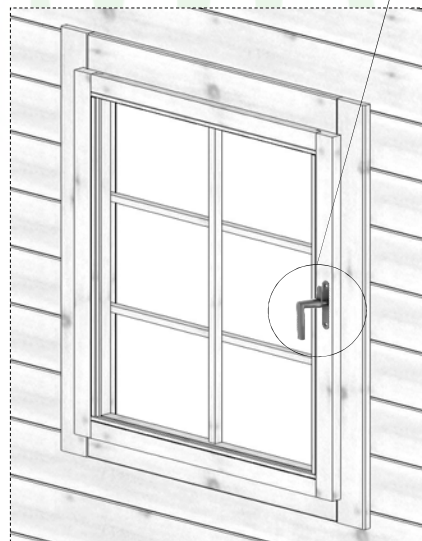
(22x) Ø1,4x30



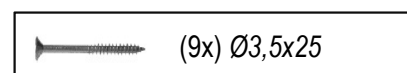
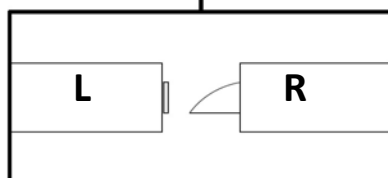
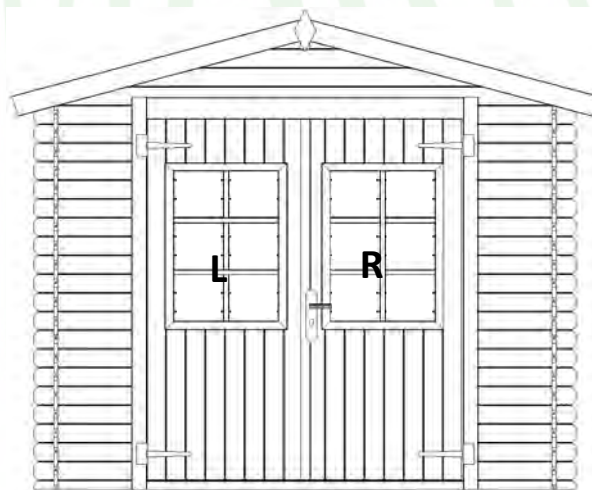
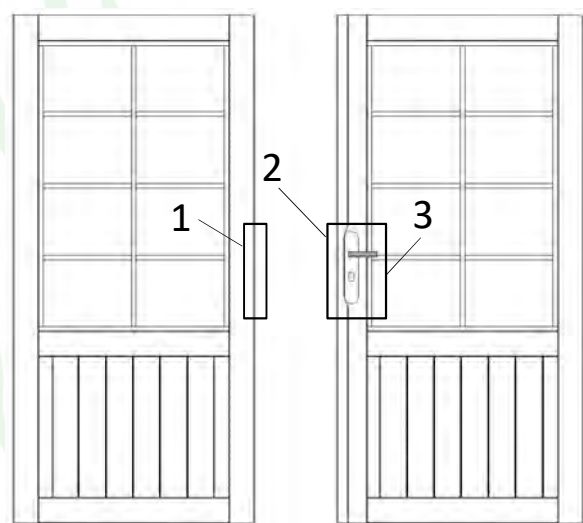
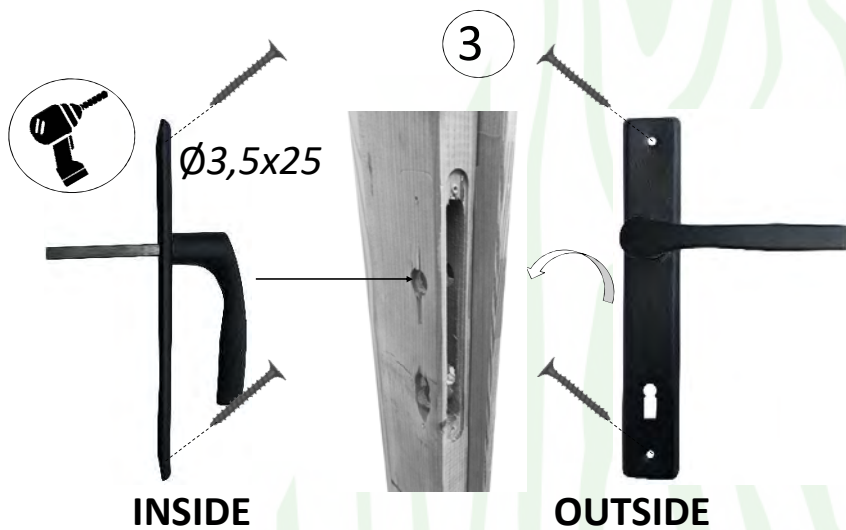
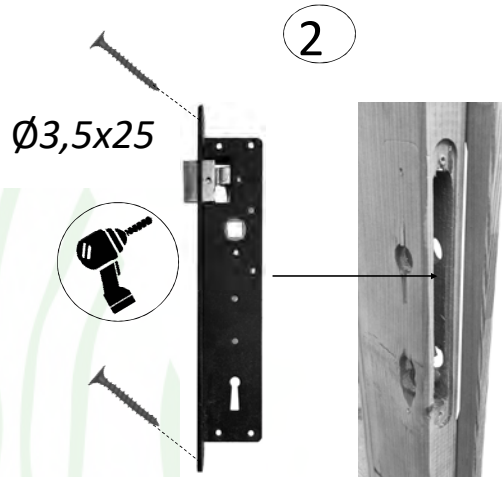
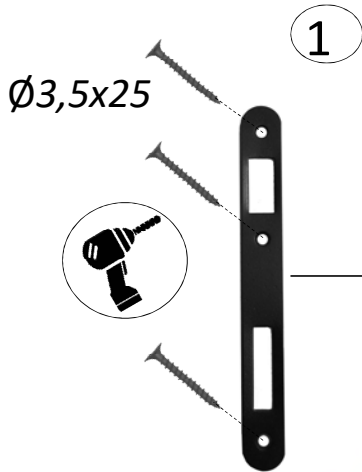
1 INSIDE



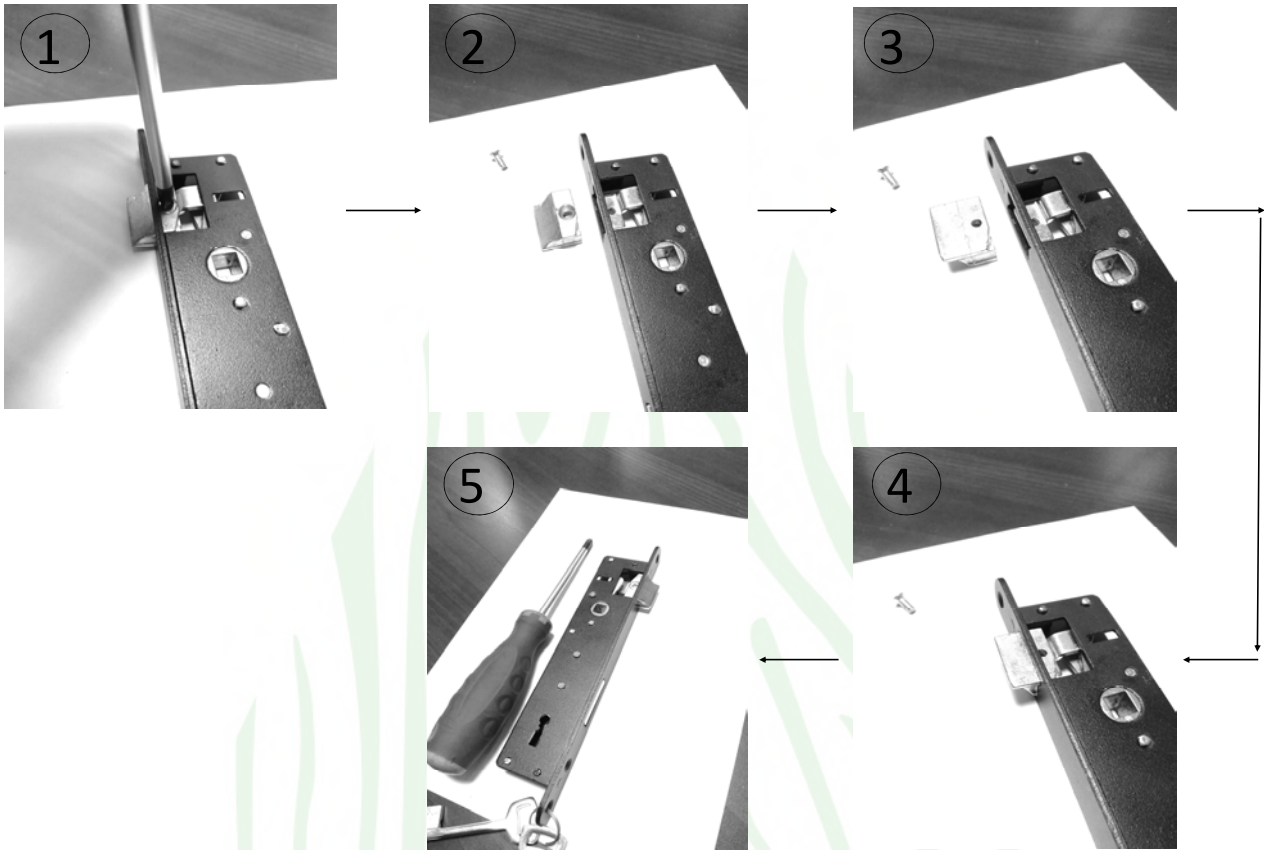
2 OUTSIDE



	Ø1,4x30 (x12)
	Ø3,5x30 (x4)



lock - change from the left to the right



lock - change from the right to the left

